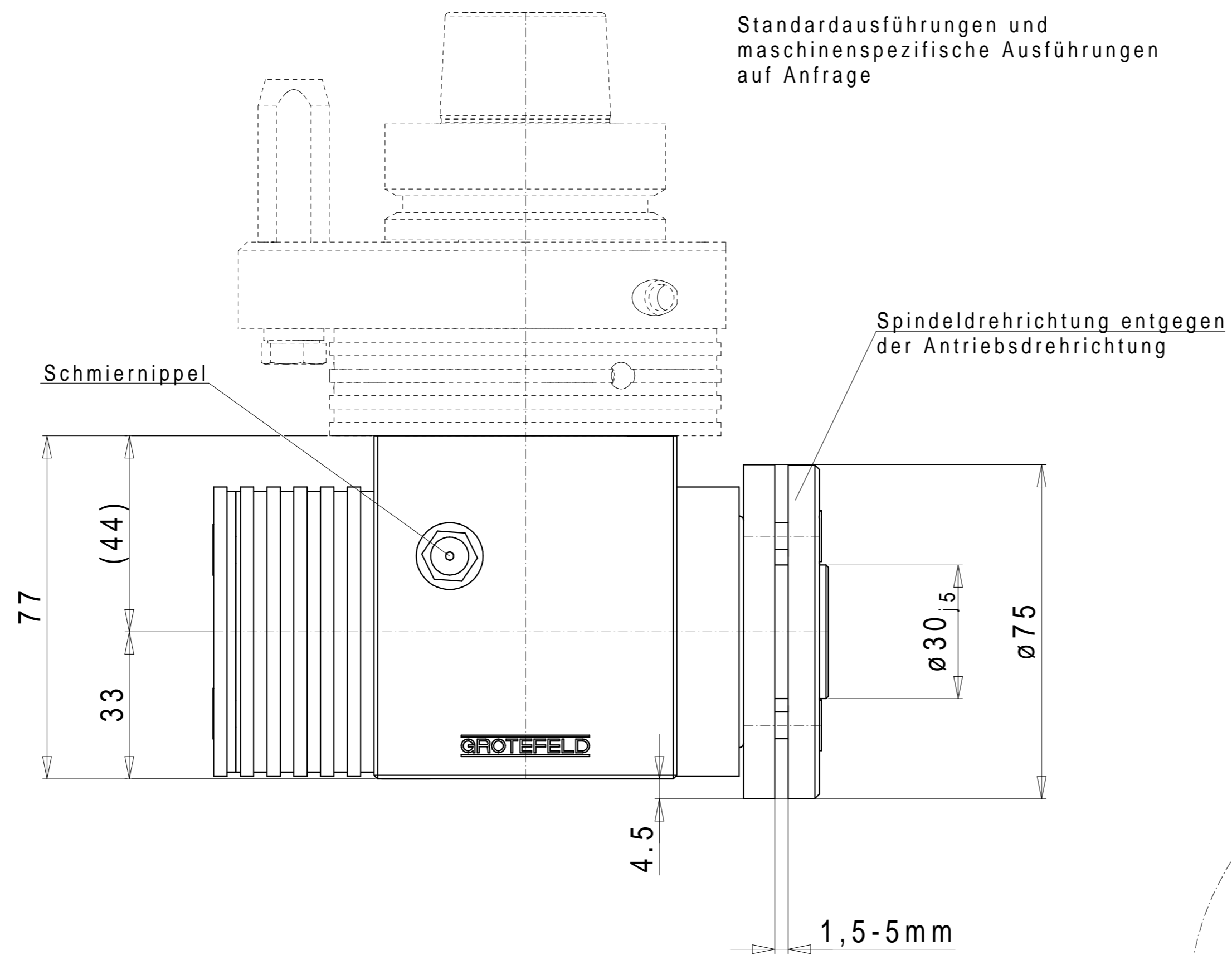


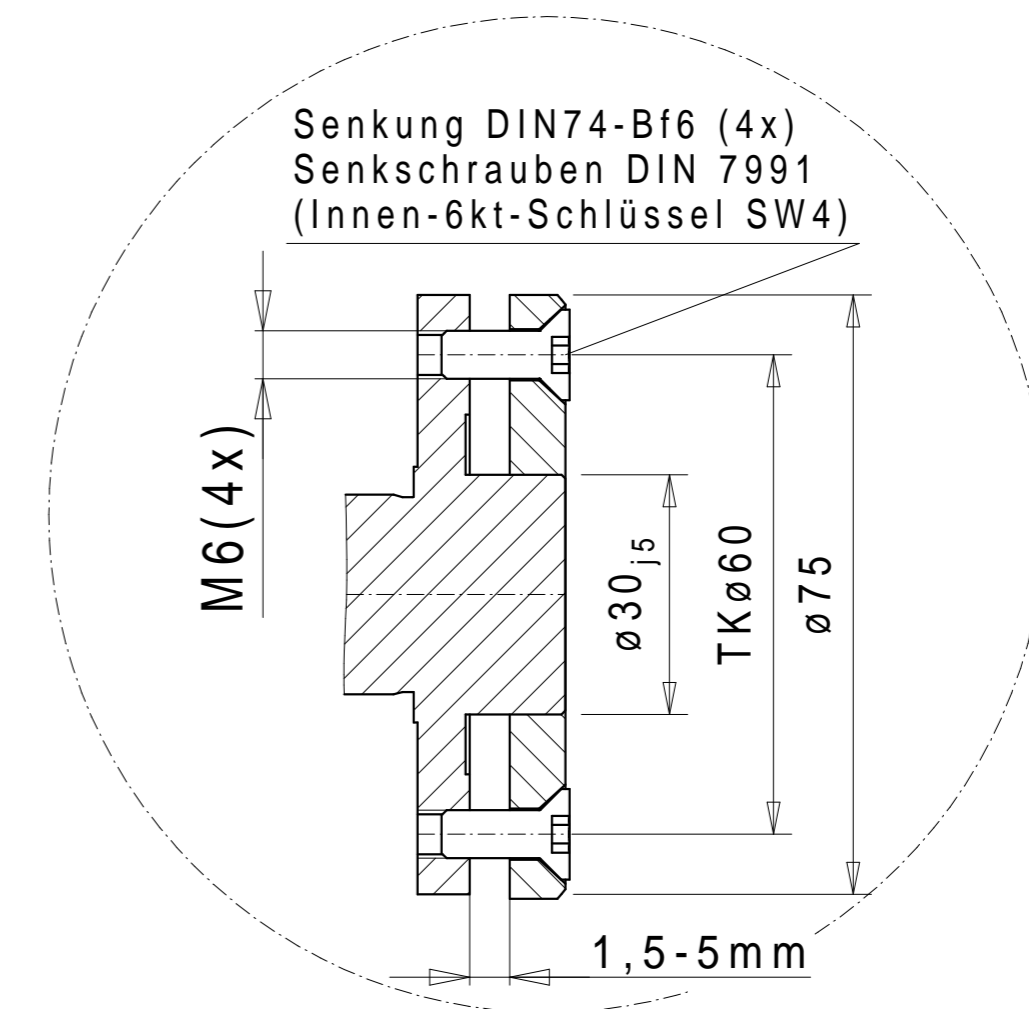
Antriebsadapter

Standardausführungen und
maschinenspezifische Ausführungen
auf Anfrage



Sägaufnahme

Senkung DIN74-Bf6 (4x)
Senkschrauben DIN 7991
(Innen-6kt-Schlüssel SW4)



Störkontur Ø155mm

