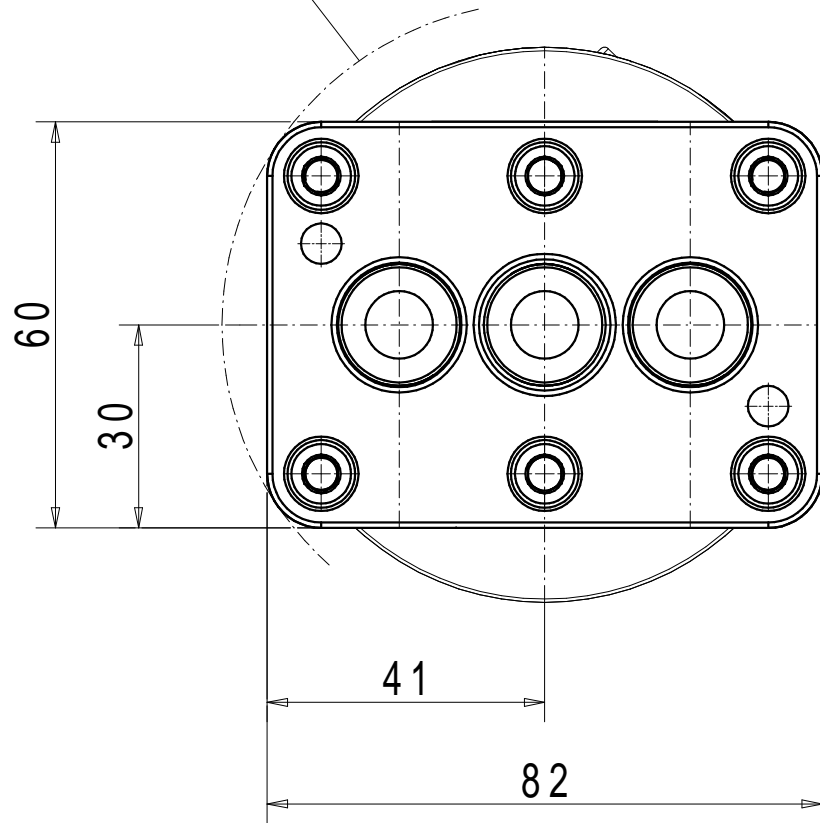


Störkontur  $\varnothing 96\text{mm}$



Schaftaufnahme M10 pl. RE/LI

