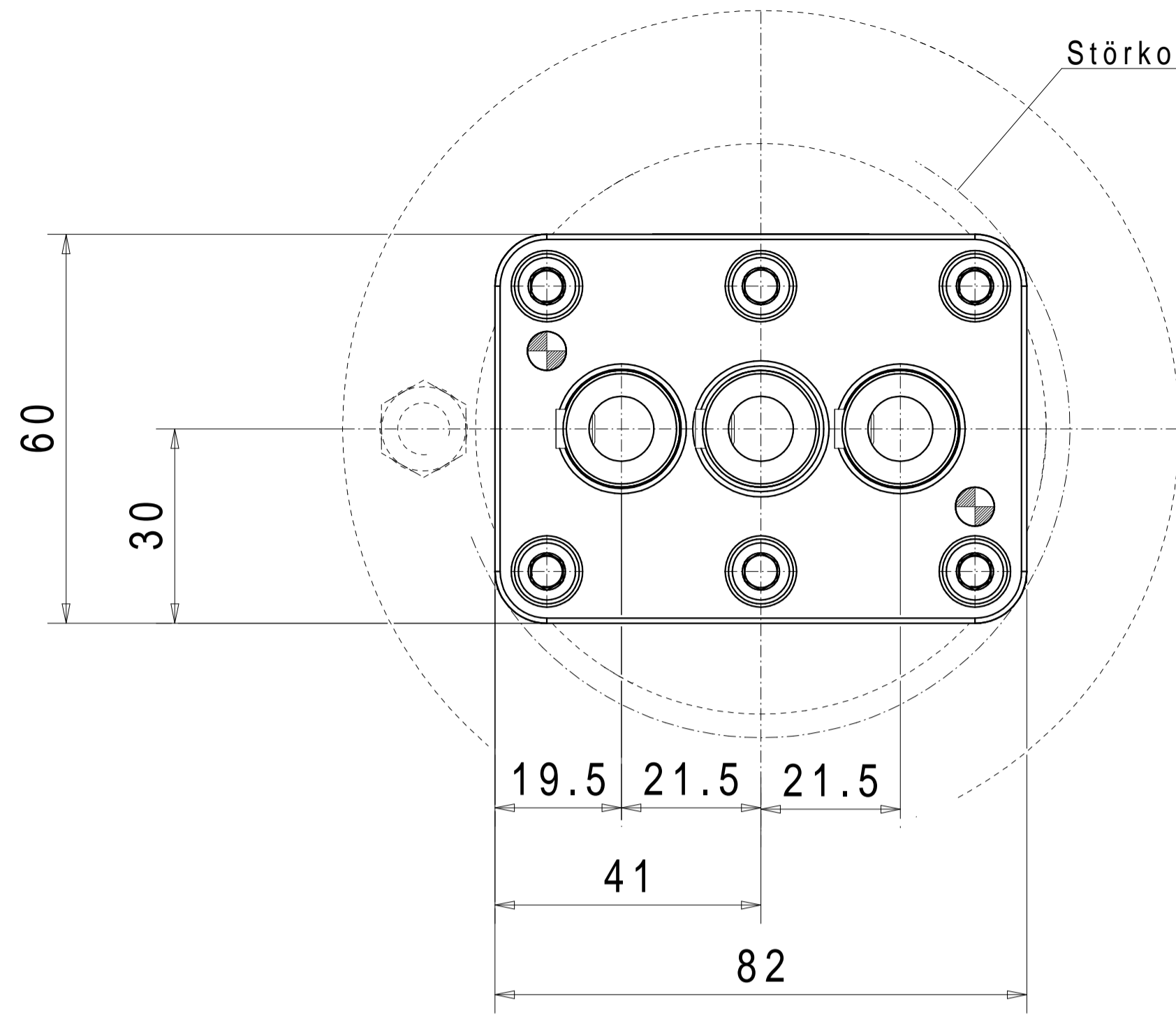


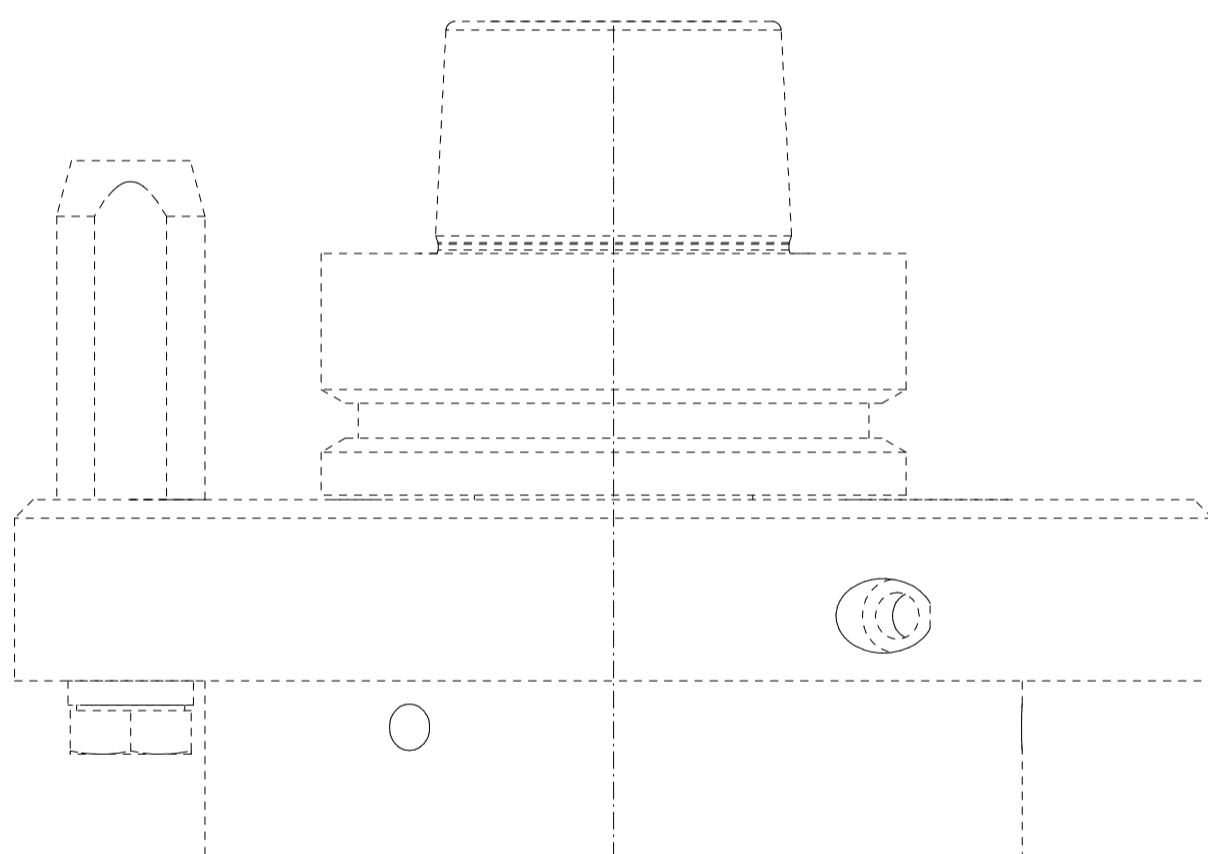
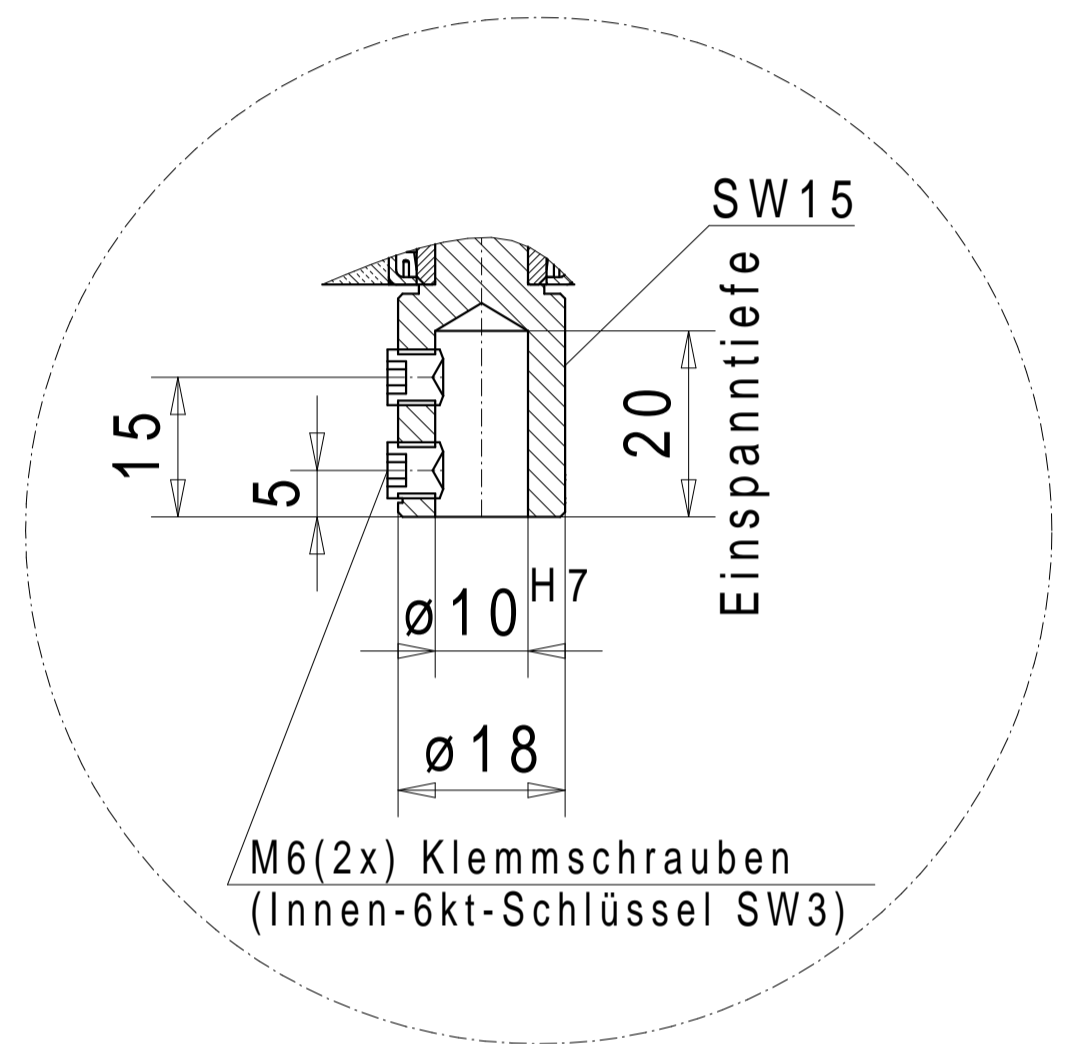
Störkontur  $\varnothing 96$  mm



Antriebsadapter

Standardausführungen und  
maschinenspezifische Ausführungen  
auf Anfrage

Schaftaufnahme  $\varnothing 10$ H7 RE/LI



Schmiernippel

