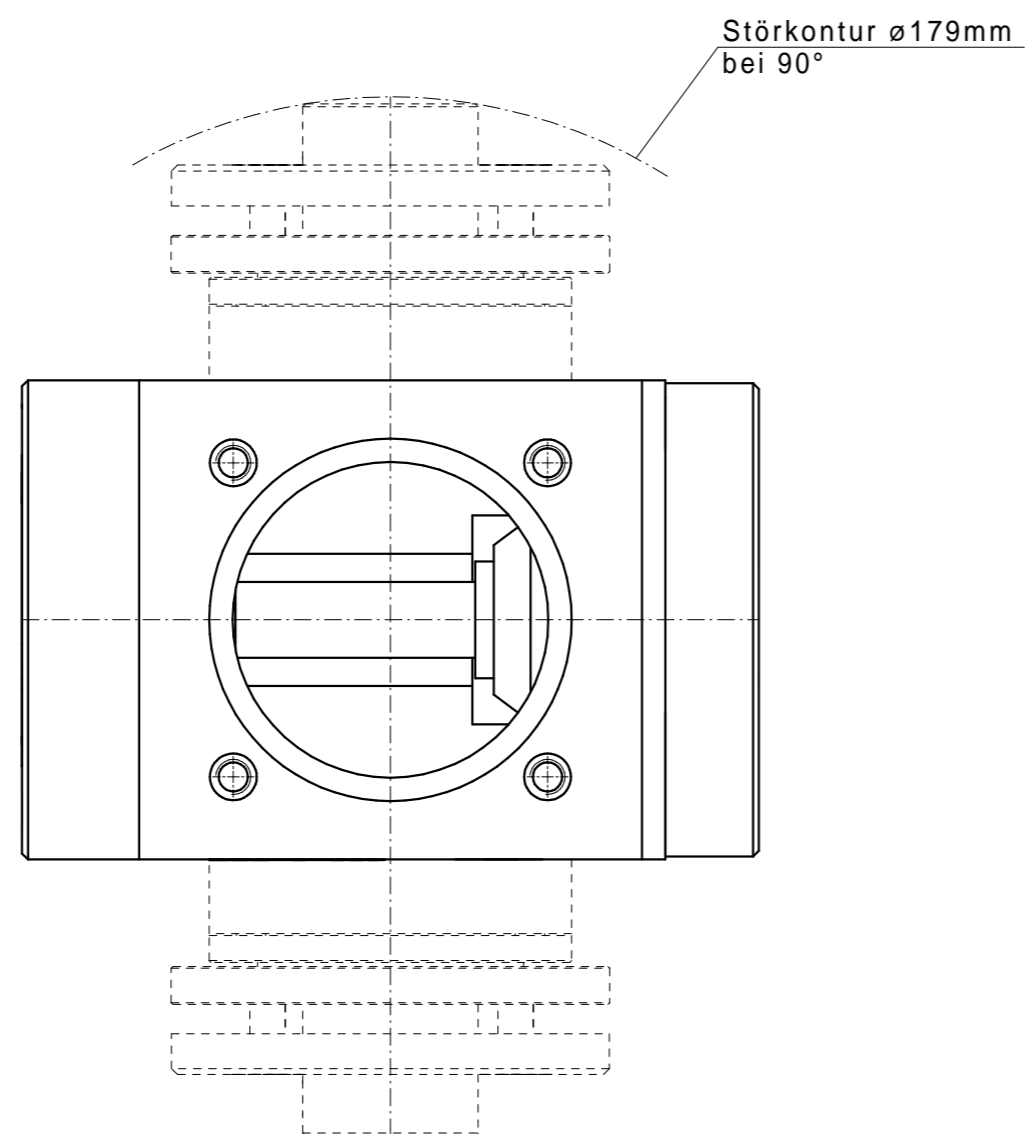
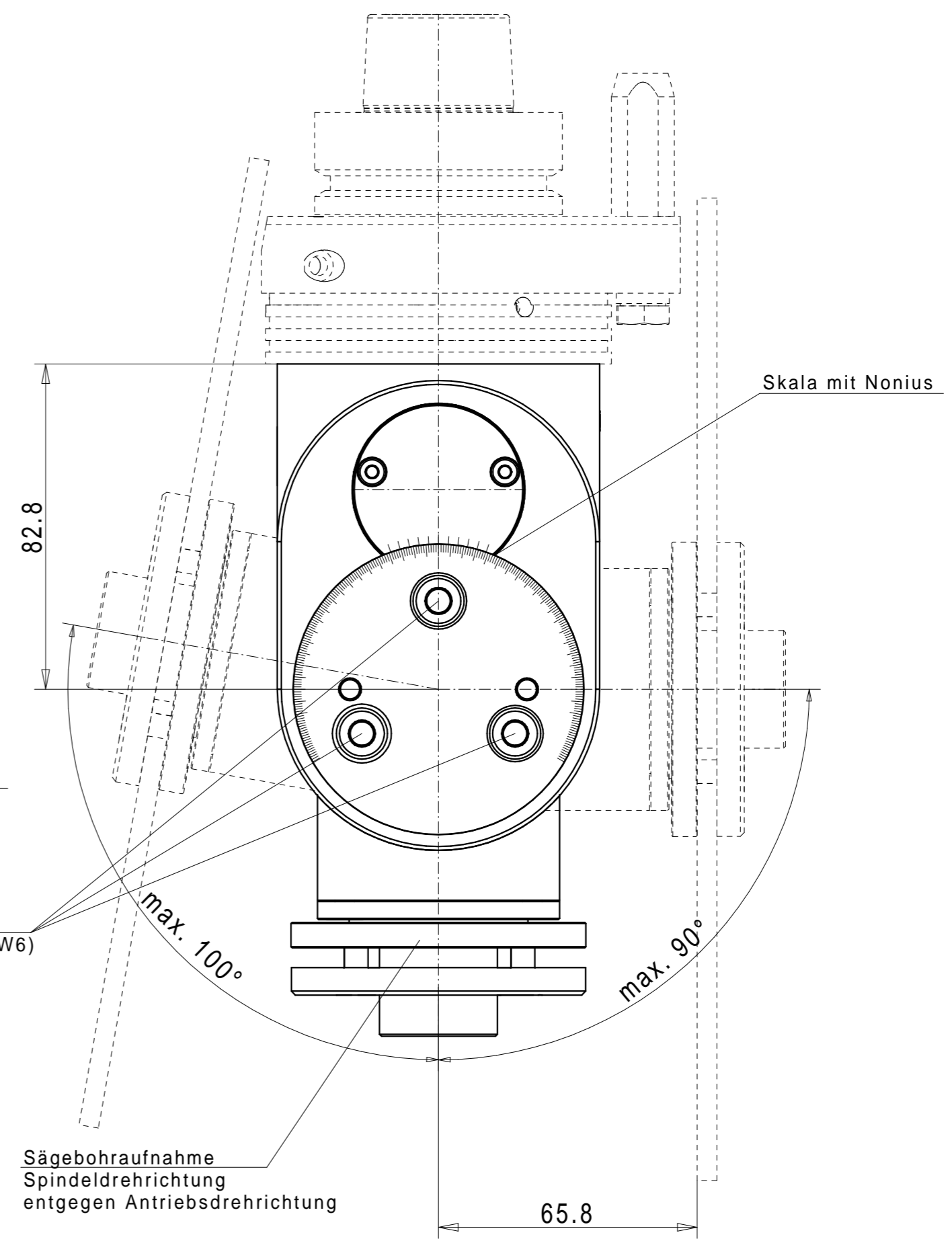
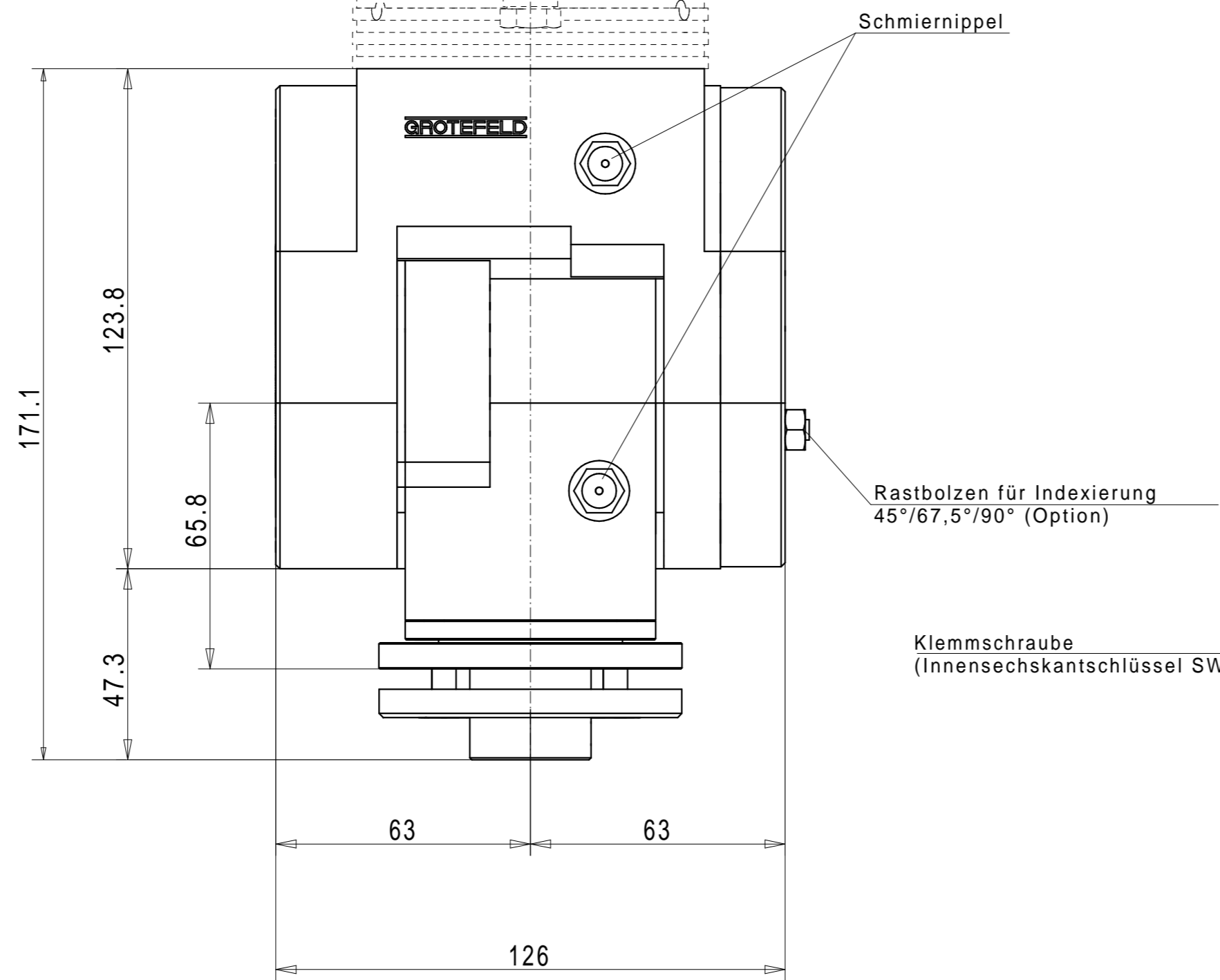


Antriebsadapter

Standardausführungen und  
maschinenspezifische Ausführungen  
auf Anfrage



### Sägebohraufnahme

Senkung DIN74-Bf6 (4x)  
Senkschrauben DIN 7991  
(Innen-6kt-Schlüssel SW4)

