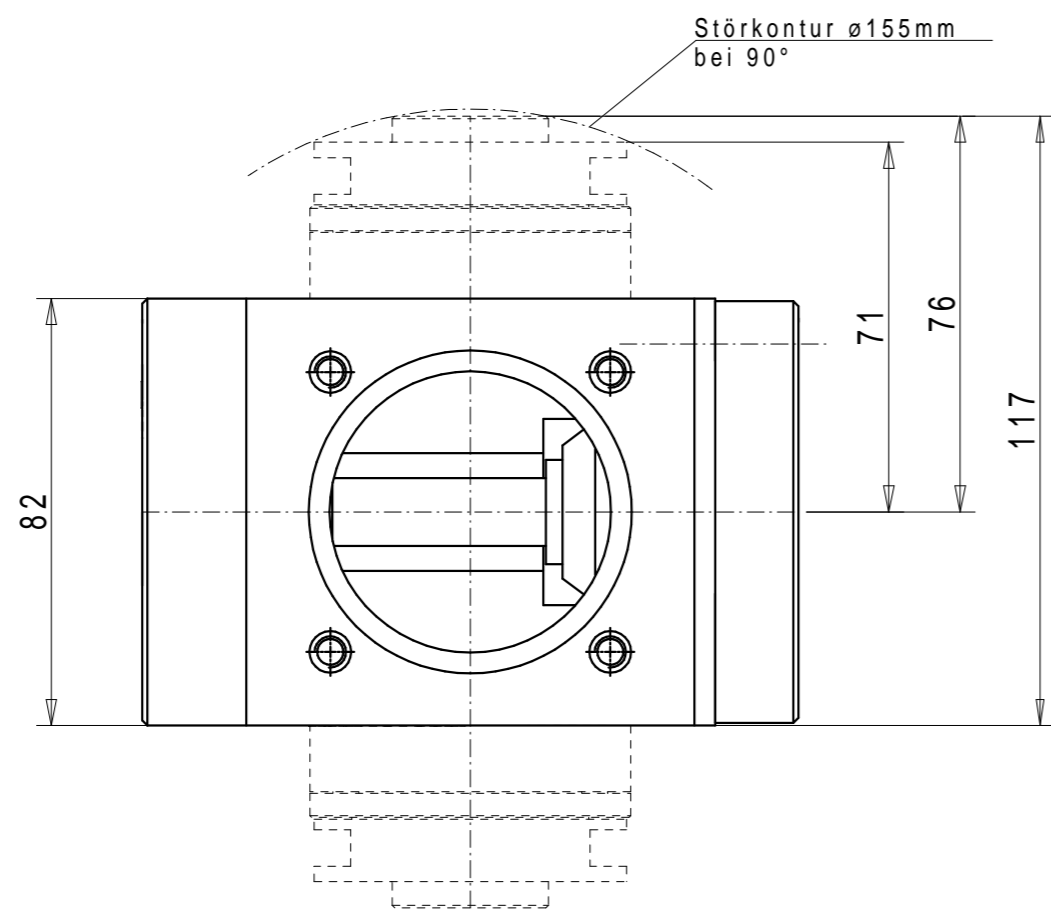
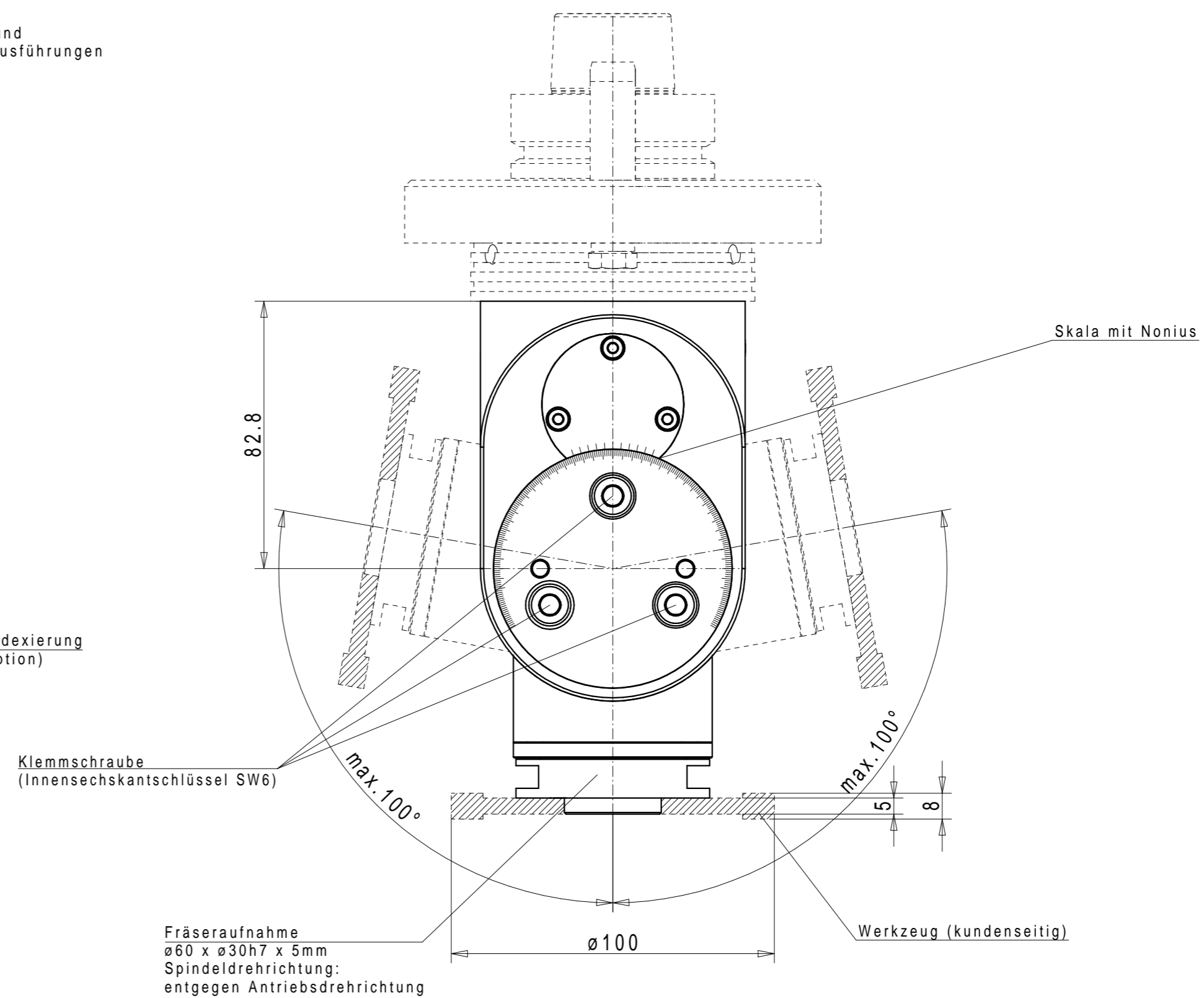
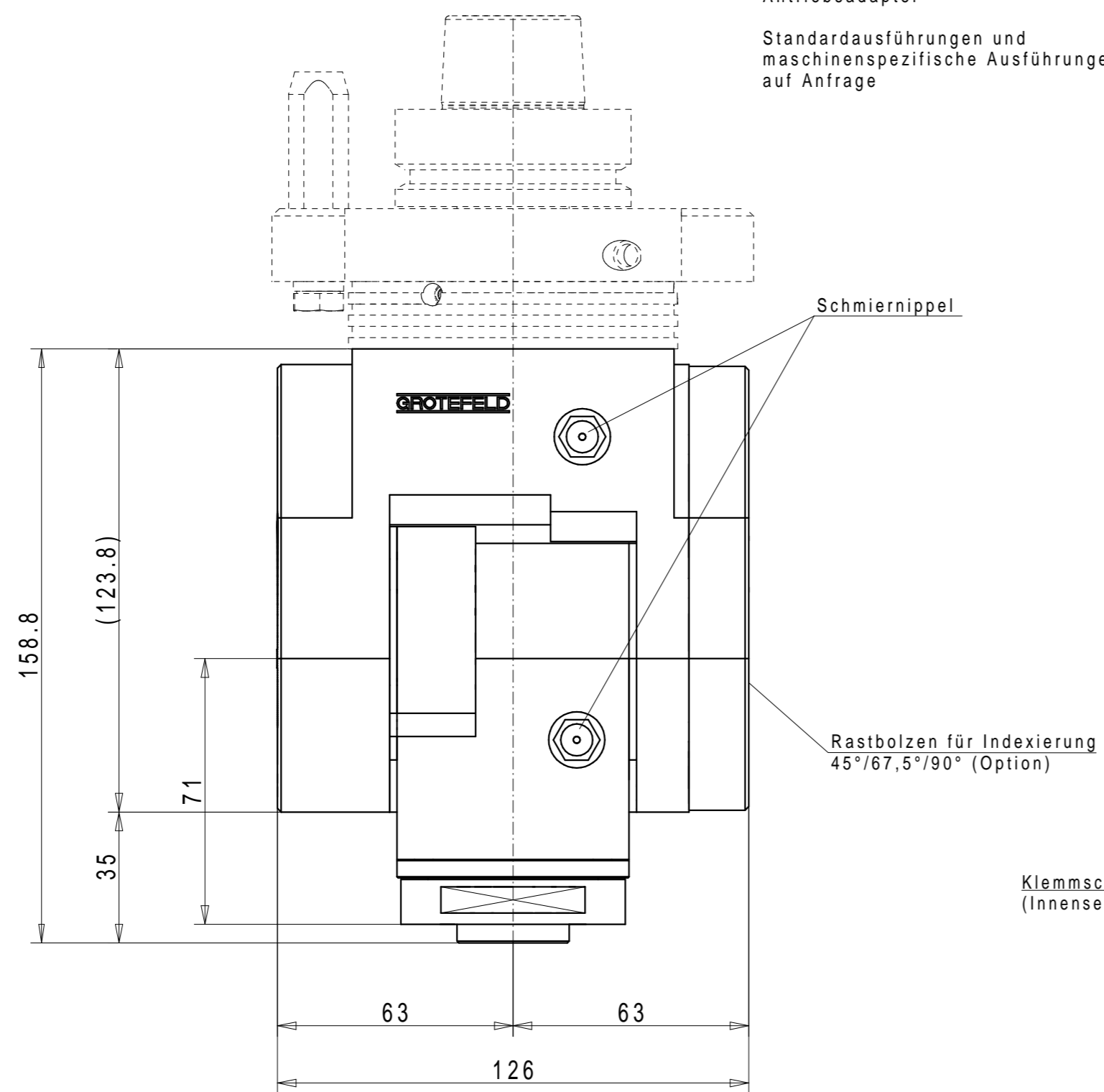


Antriebsadapter
 Standardausführungen und
 maschinenspezifische Ausführungen
 auf Anfrage



Fräseraufnahme

