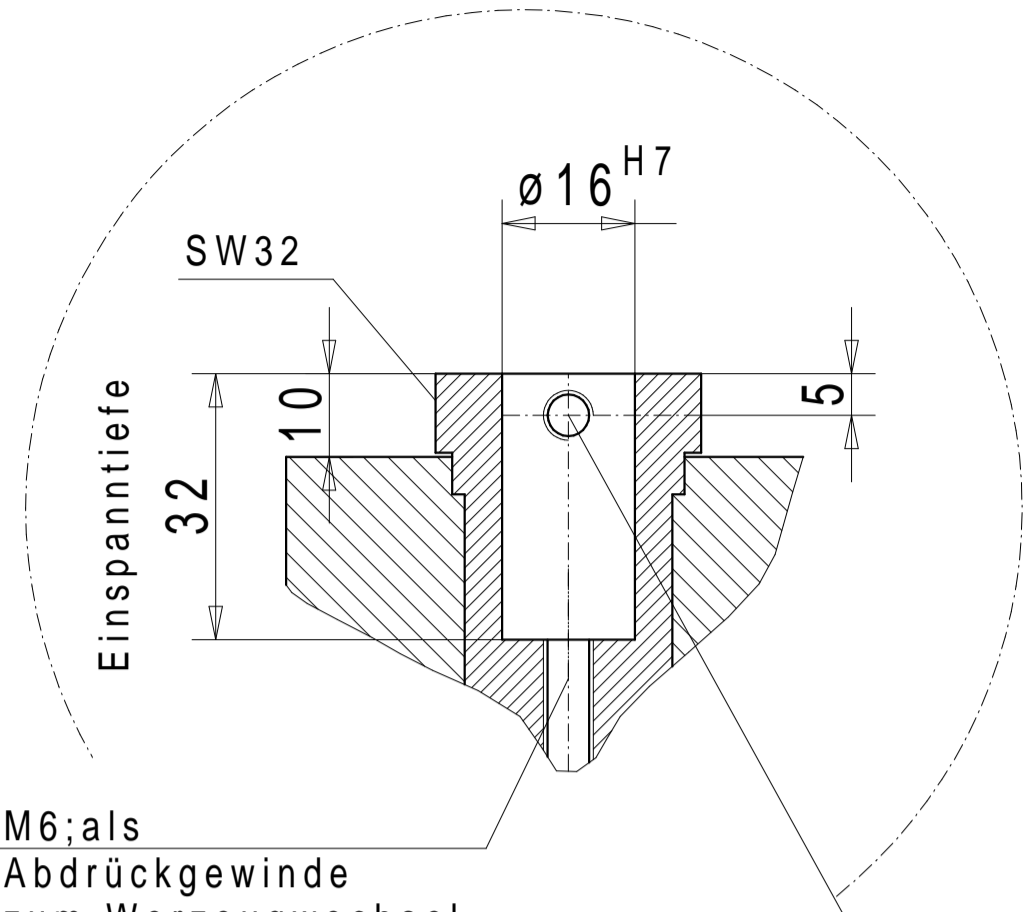


Schaftaufnahme  $\varnothing 16H7$

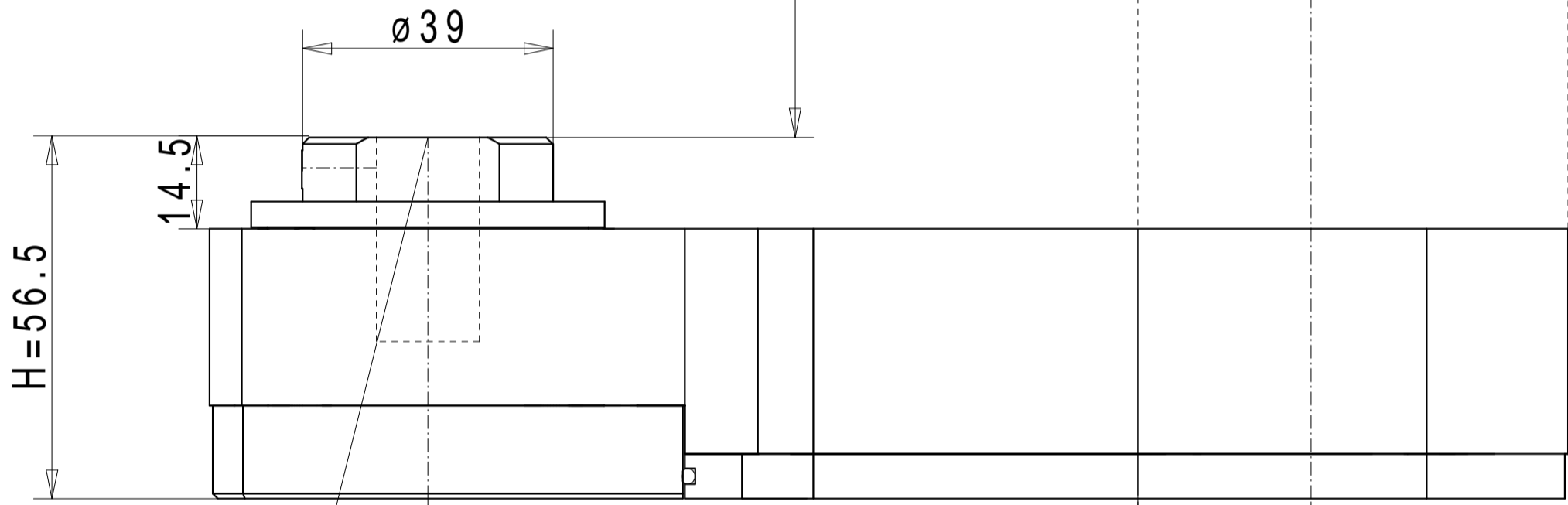
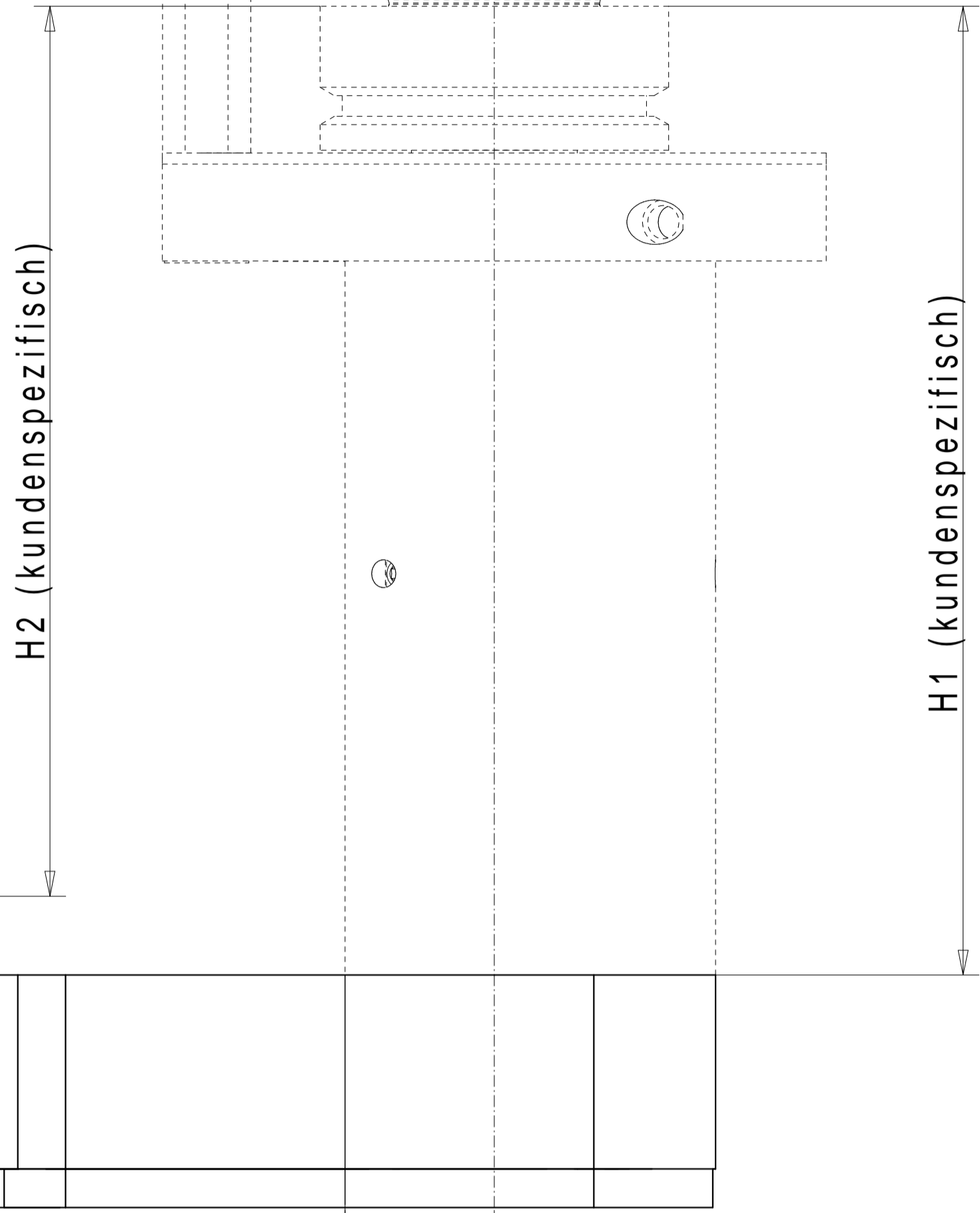
Antriebsadapter

Standardausführungen und  
maschinenspezifische Ausführungen  
auf Anfrage



M6; als  
Abdrückgewinde  
zum Werkzeugwechsel

M6 (1x) Klemmschraube  
Innen-6kt-Schlüssel SW3



Schaftaufnahme  $\varnothing 16H7$   
Spindeldrehrichtung entgegen  
der Antriebsdrehrichtung

At (kundenspezifisch) 27<sub>-0,5</sub>

Störkontur  $\varnothing 348\text{mm}$

