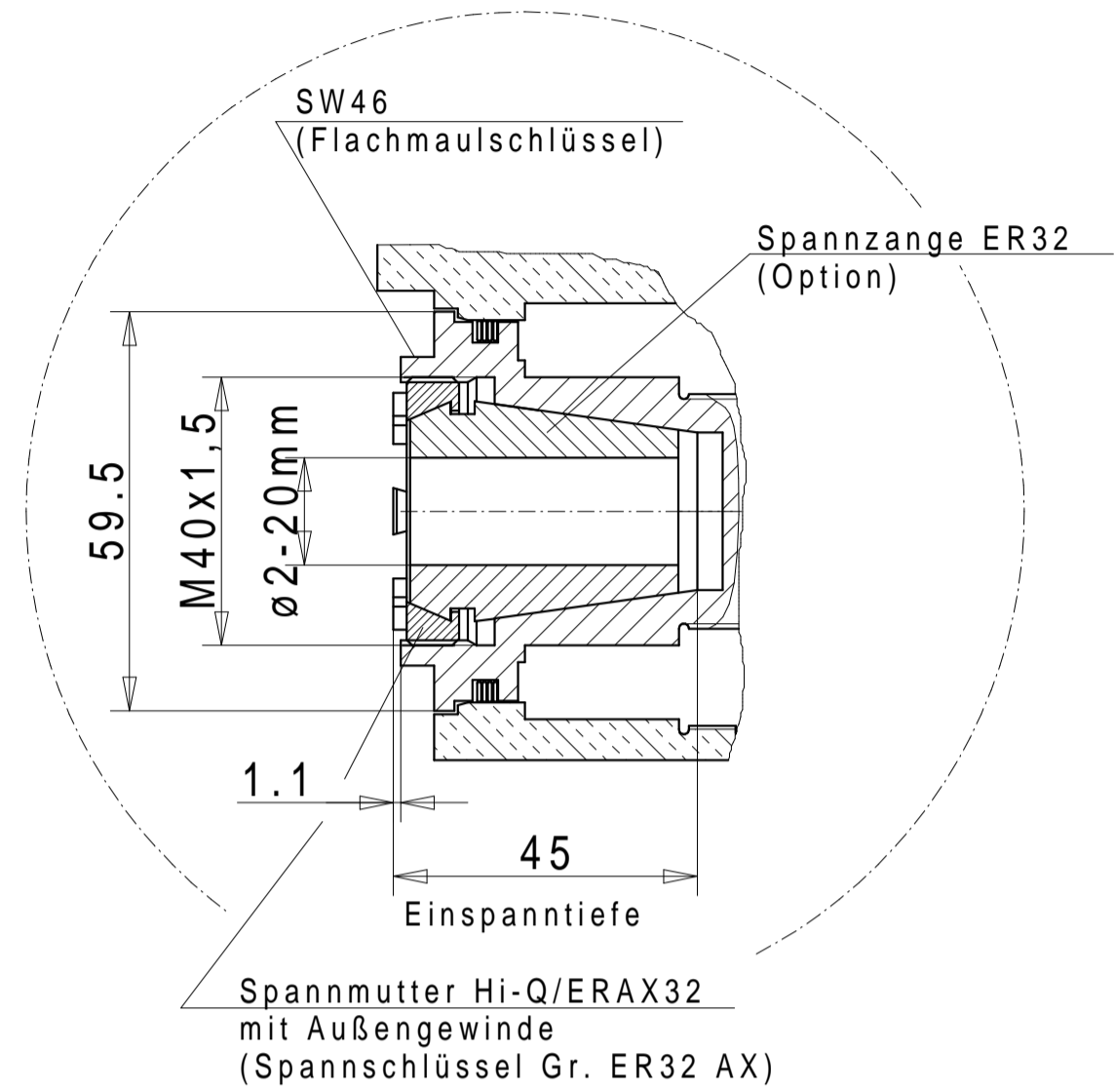
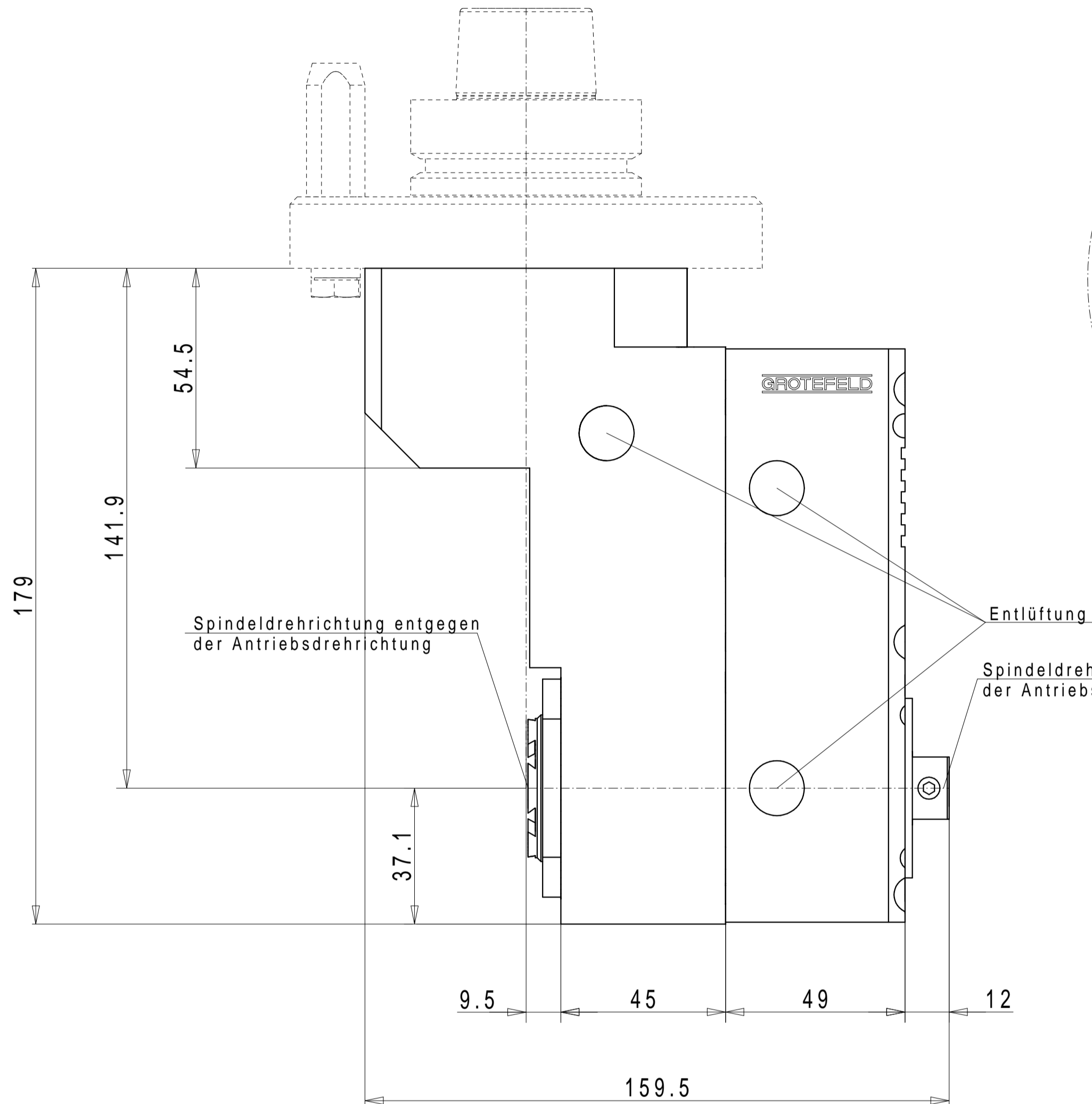


Antriebsadapter

Standardausführungen und  
maschinenspezifische Ausführungen  
auf Anfrage!

Spannzangenaufnahme Hi-Q/ERAX 32  
mit Innengewinde



Schaftaufnahme  $\varnothing 10\text{H7}$

