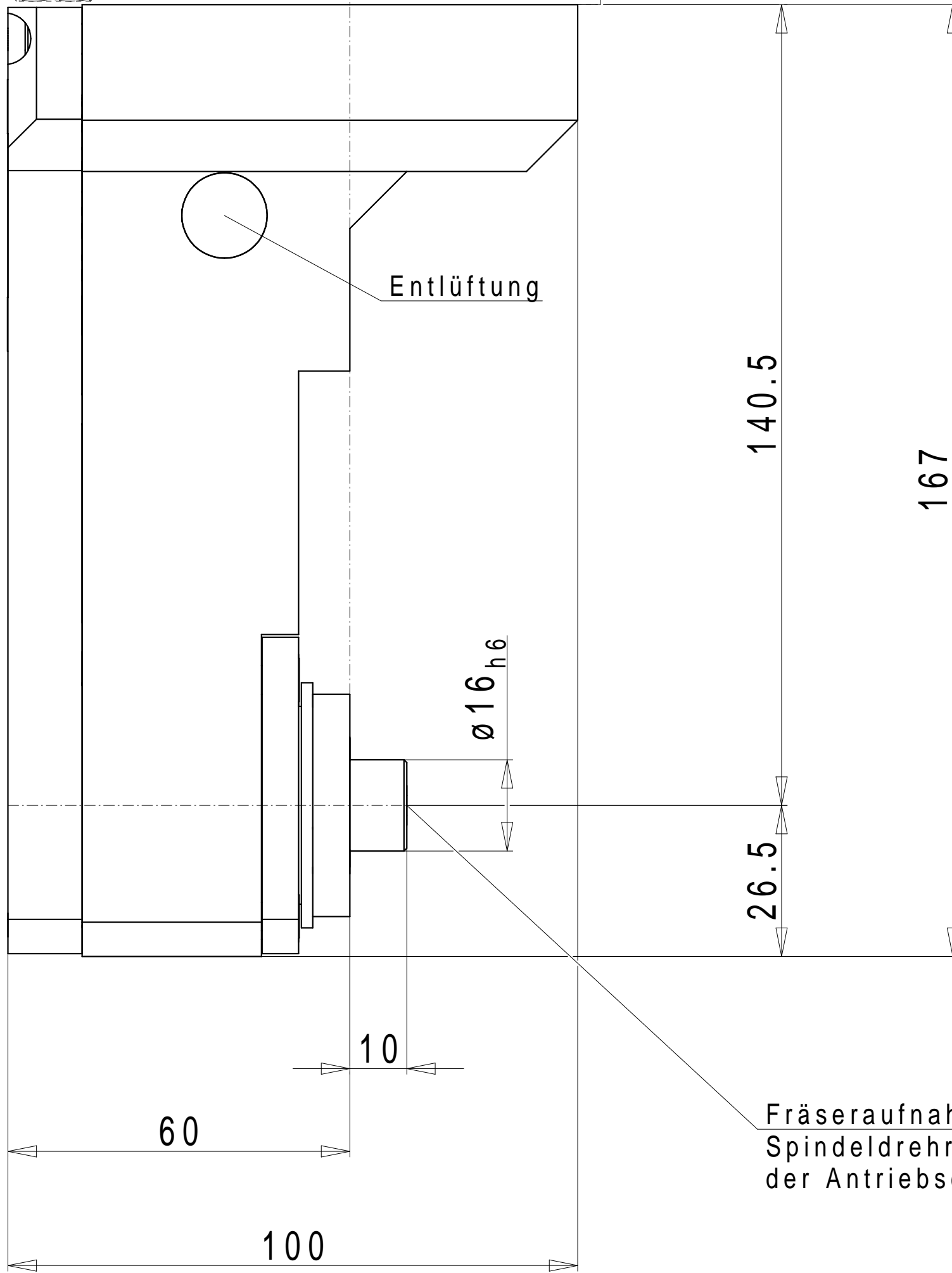
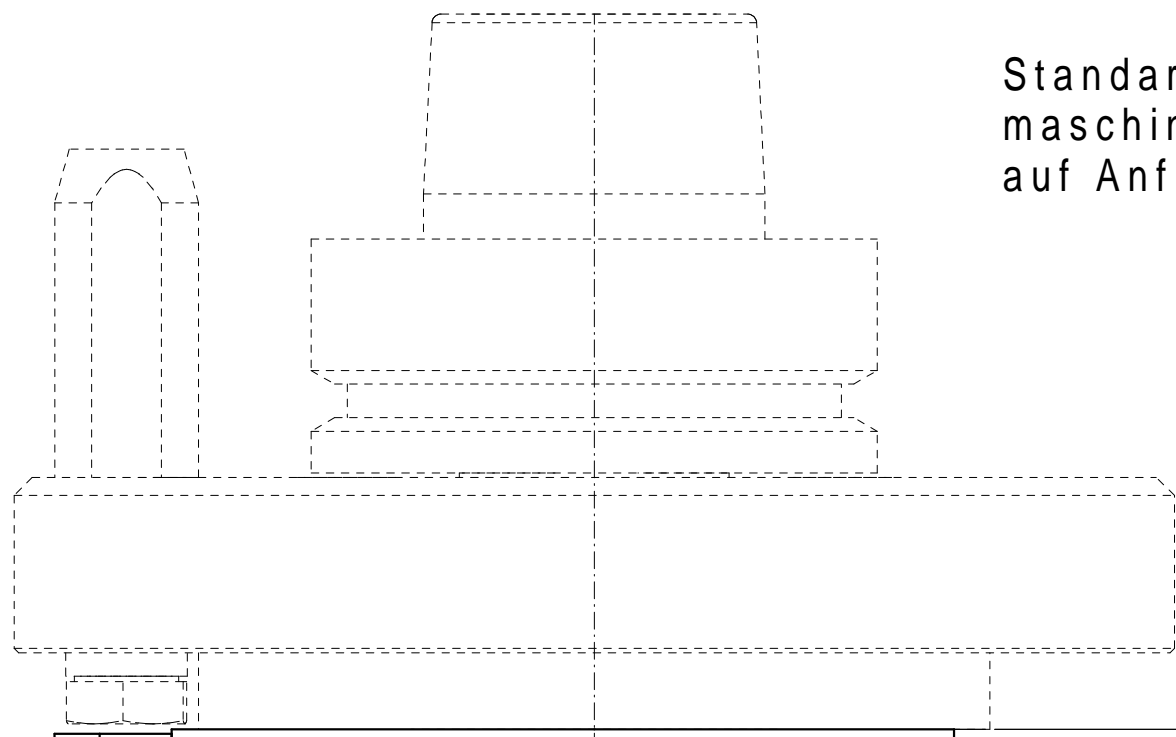
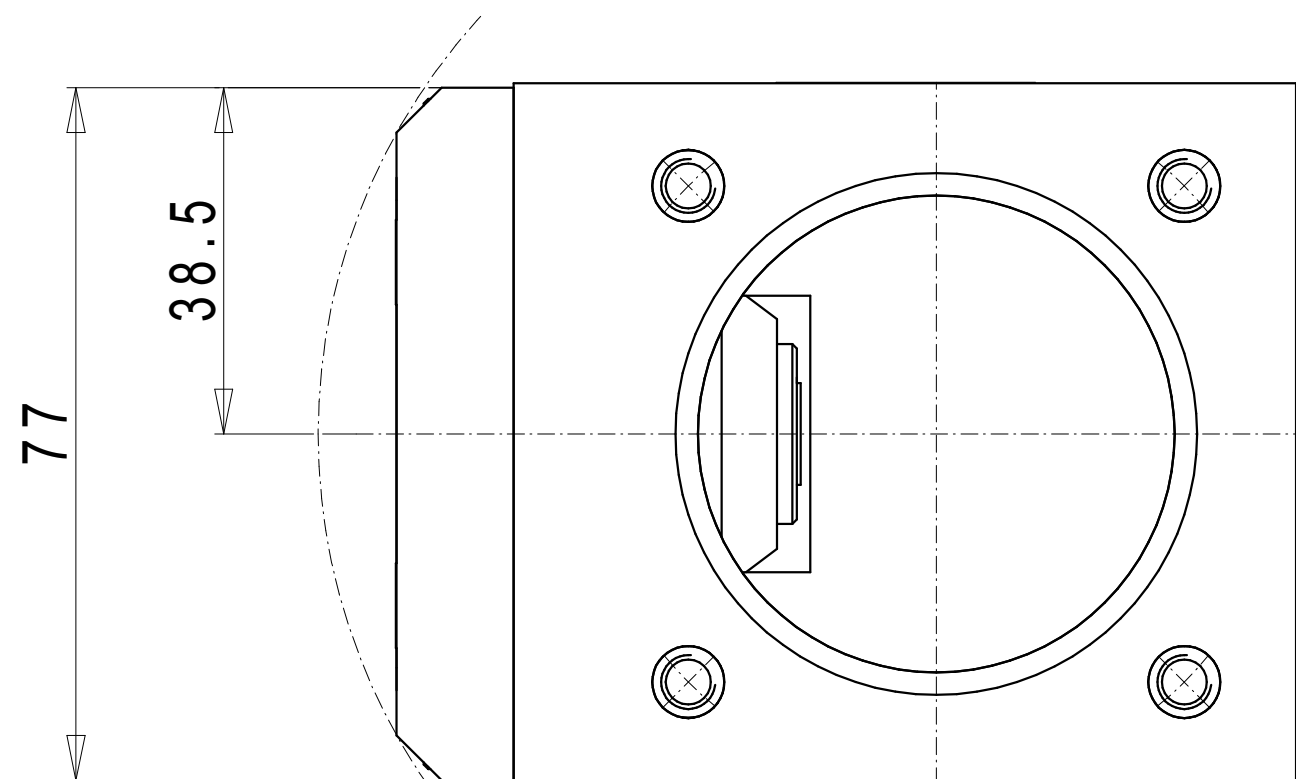
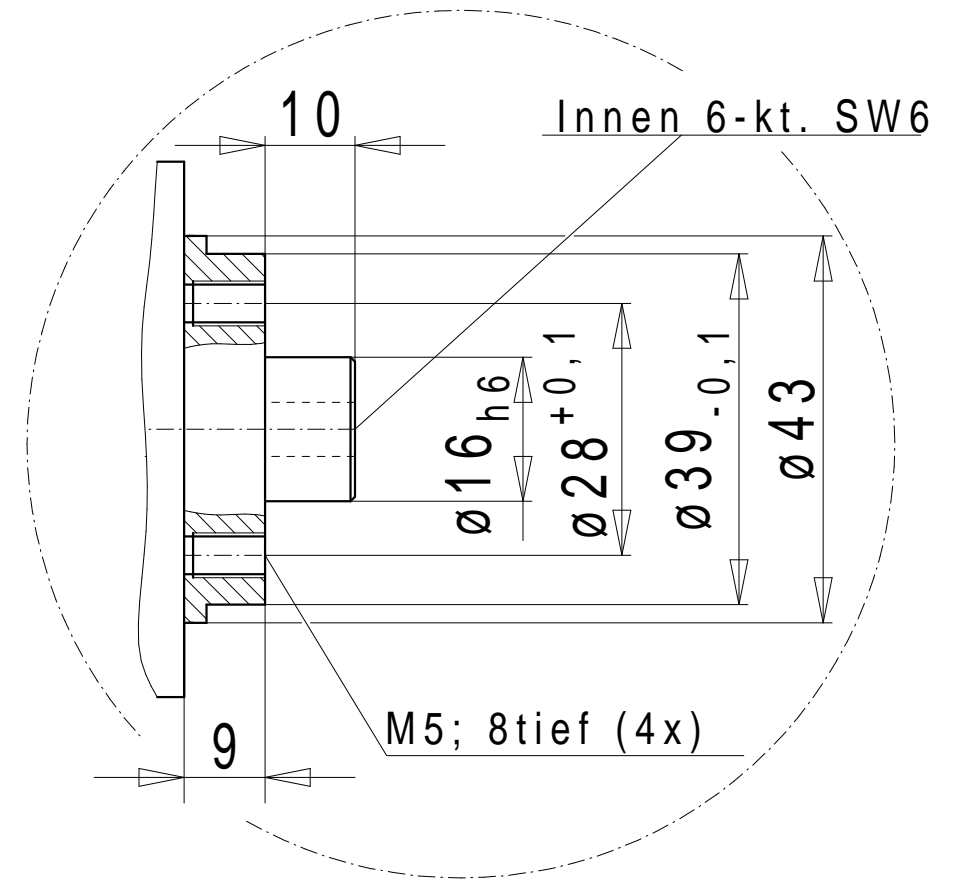


Antriebsadapter

Standardausführungen und
maschinenspezifische Ausführungen
auf Anfrage



Fräseraufnahme $\varnothing 16_{h6} \times 10$



Störkontur $\varnothing 138\text{mm}$