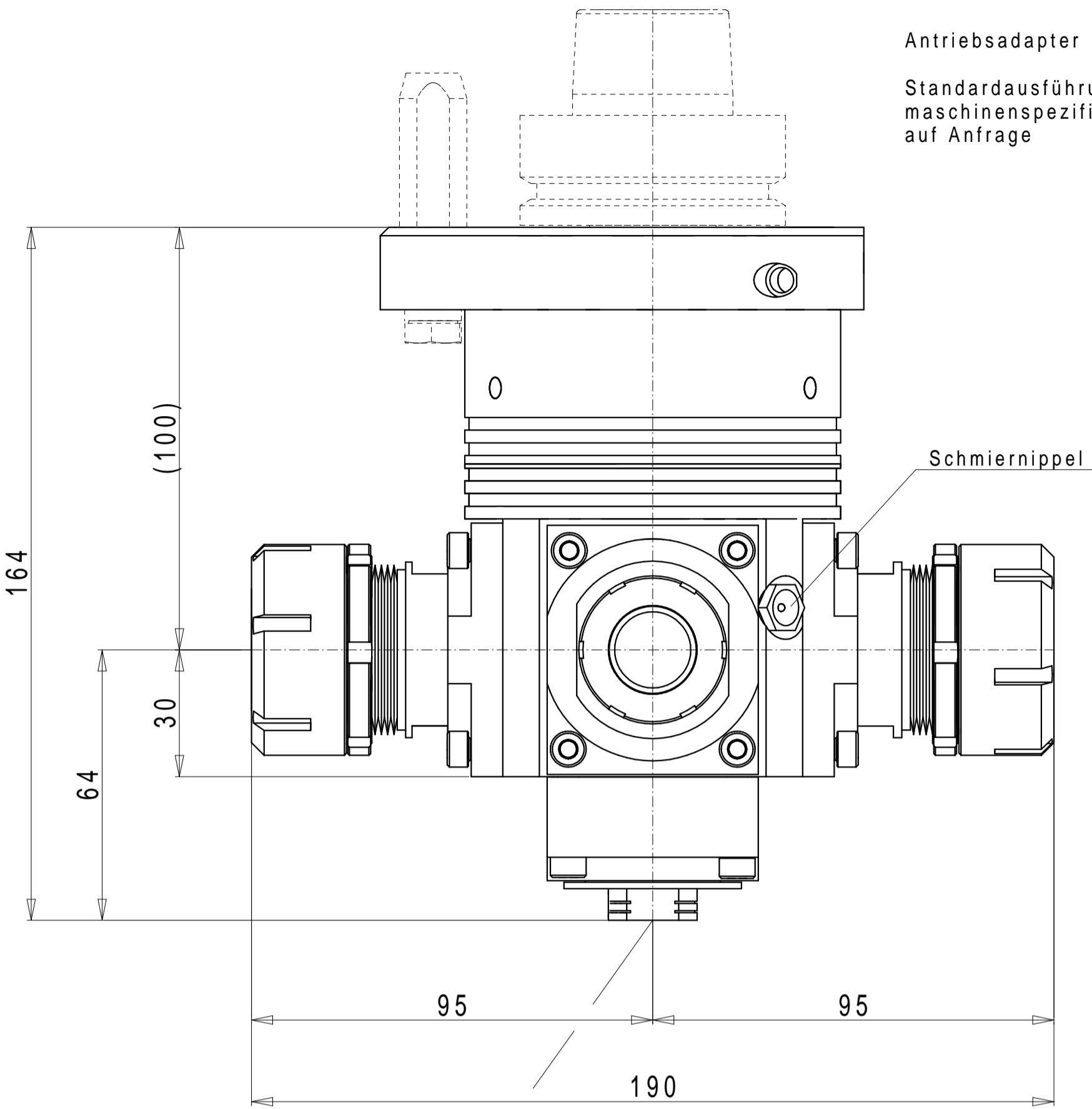
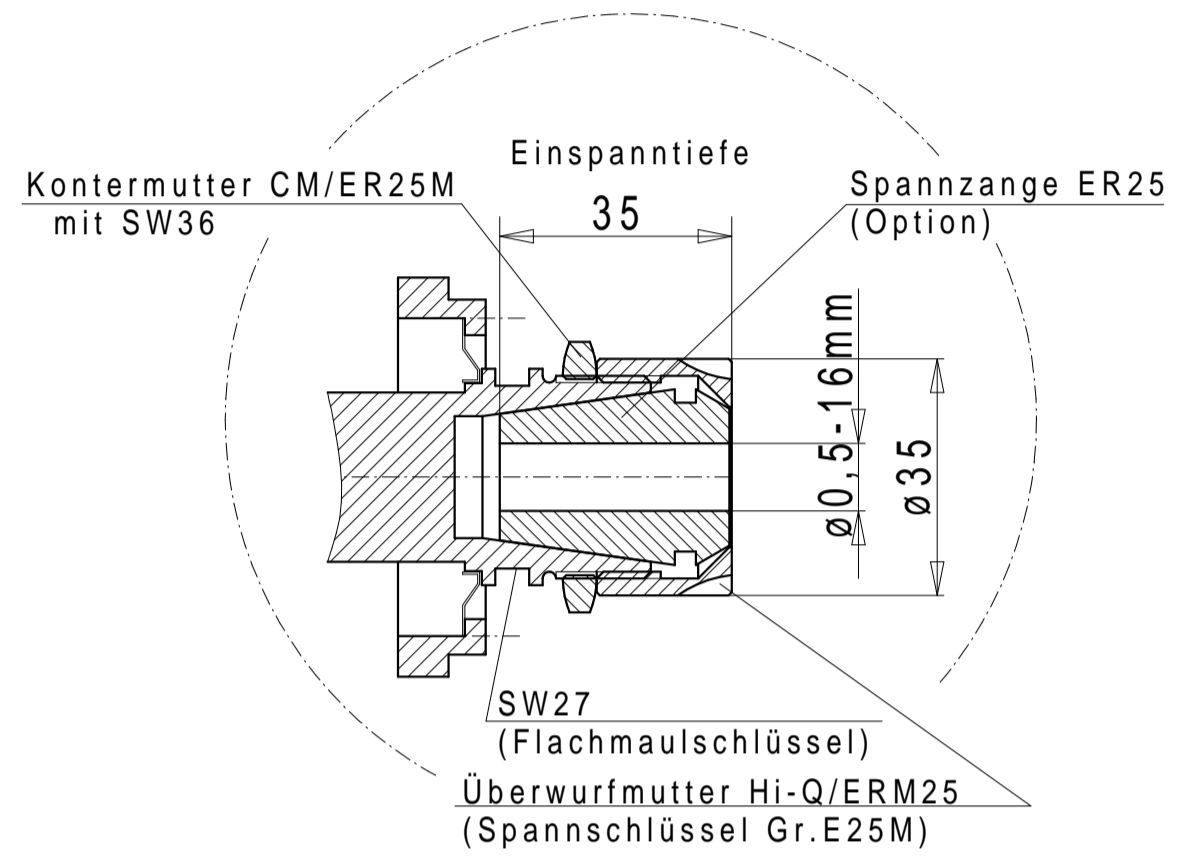


Antriebsadapter

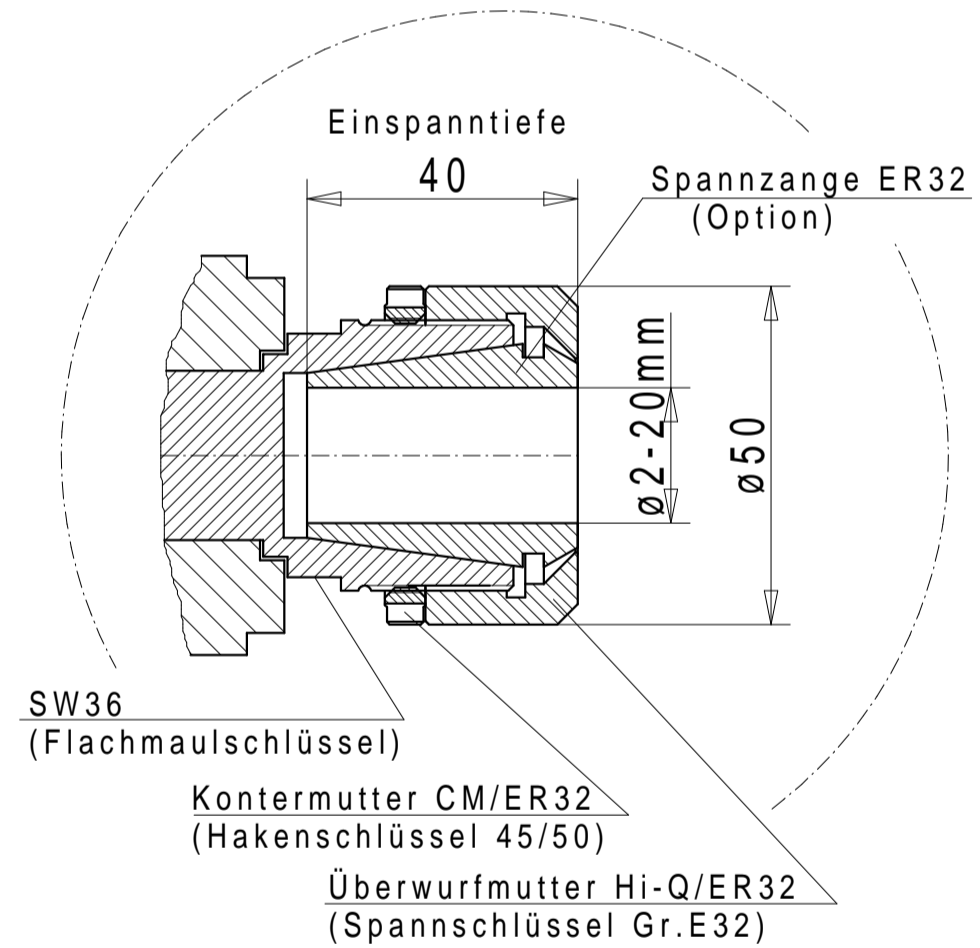
Standardausführungen und  
maschinenspezifische Ausführungen  
auf Anfrage



### Spannzangenaufnahme Hi-Q/ERM25



### Spannzangenaufnahme Hi-Q/ER32



Spindeldrehrichtung entgegen  
der Antriebsdrehrichtung

Spindeldrehrichtung gleich  
der Antriebsdrehrichtung

Spannzangenaufnahme Hi-Q/ER32

Störkontur  $\varnothing 195 \text{ mm}$

Spannzangenaufnahme Hi-Q-ERM25

### Schaftaufnahme $\varnothing 10 \text{ H7-LINKS}$

