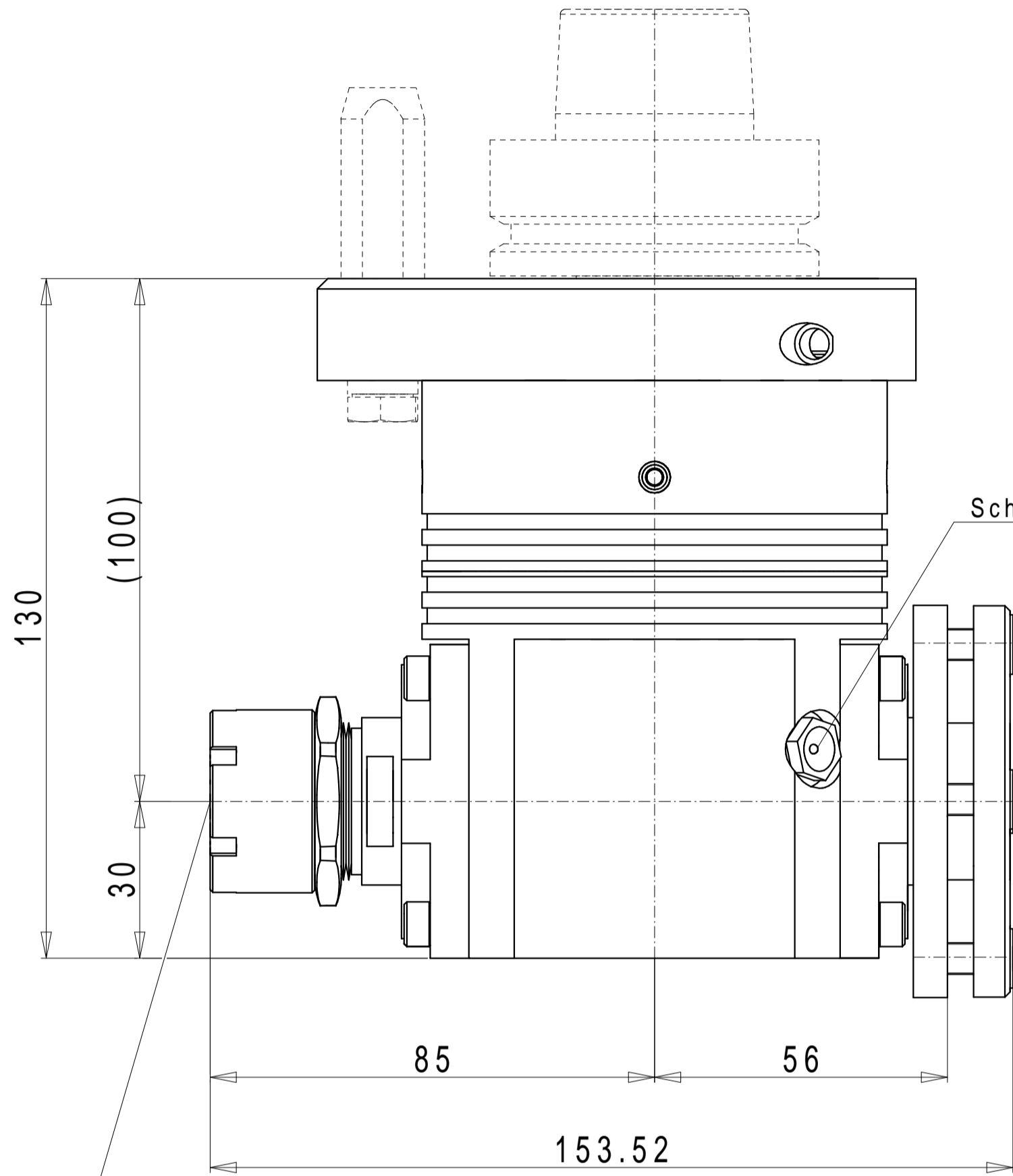
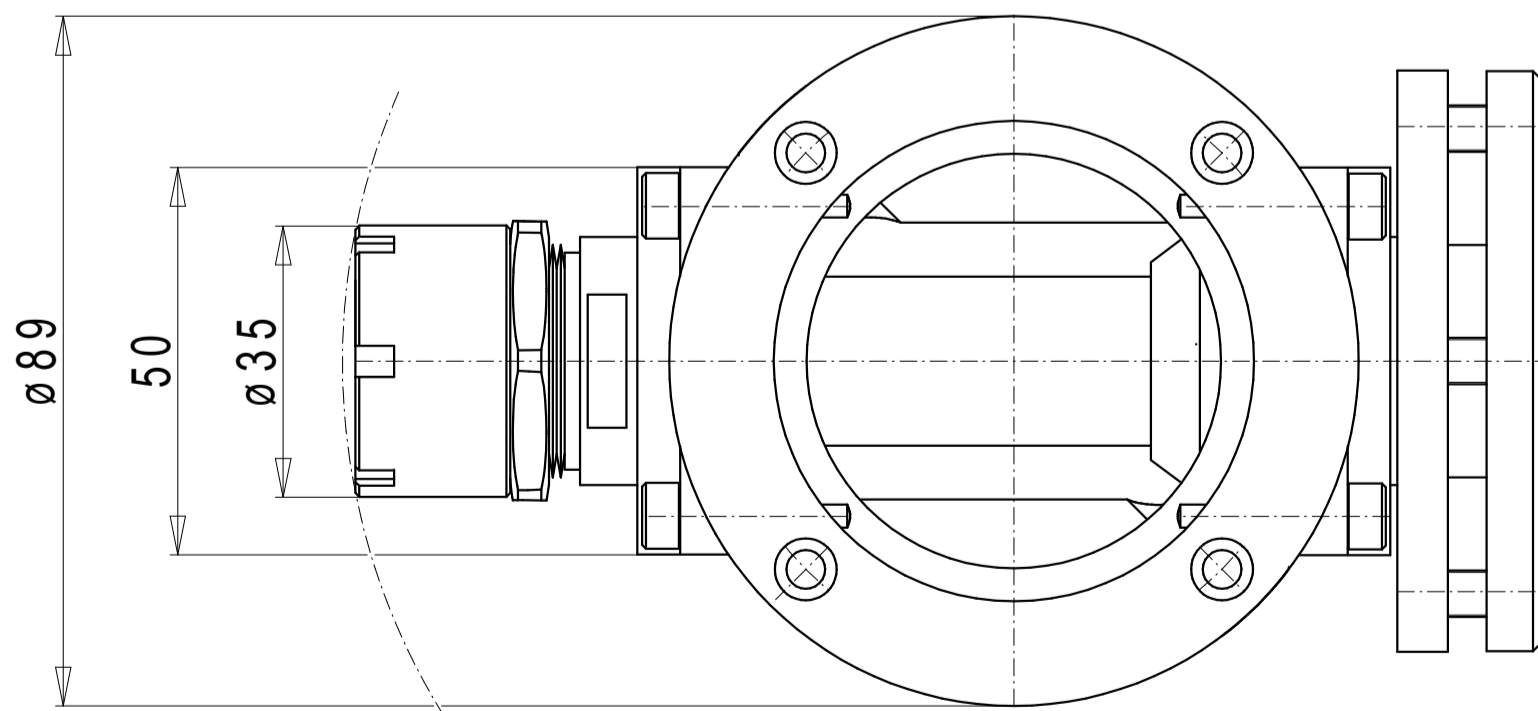


Antriebsadapter

Standardausführungen und
maschinenspezifische Ausführungen
auf Anfrage!

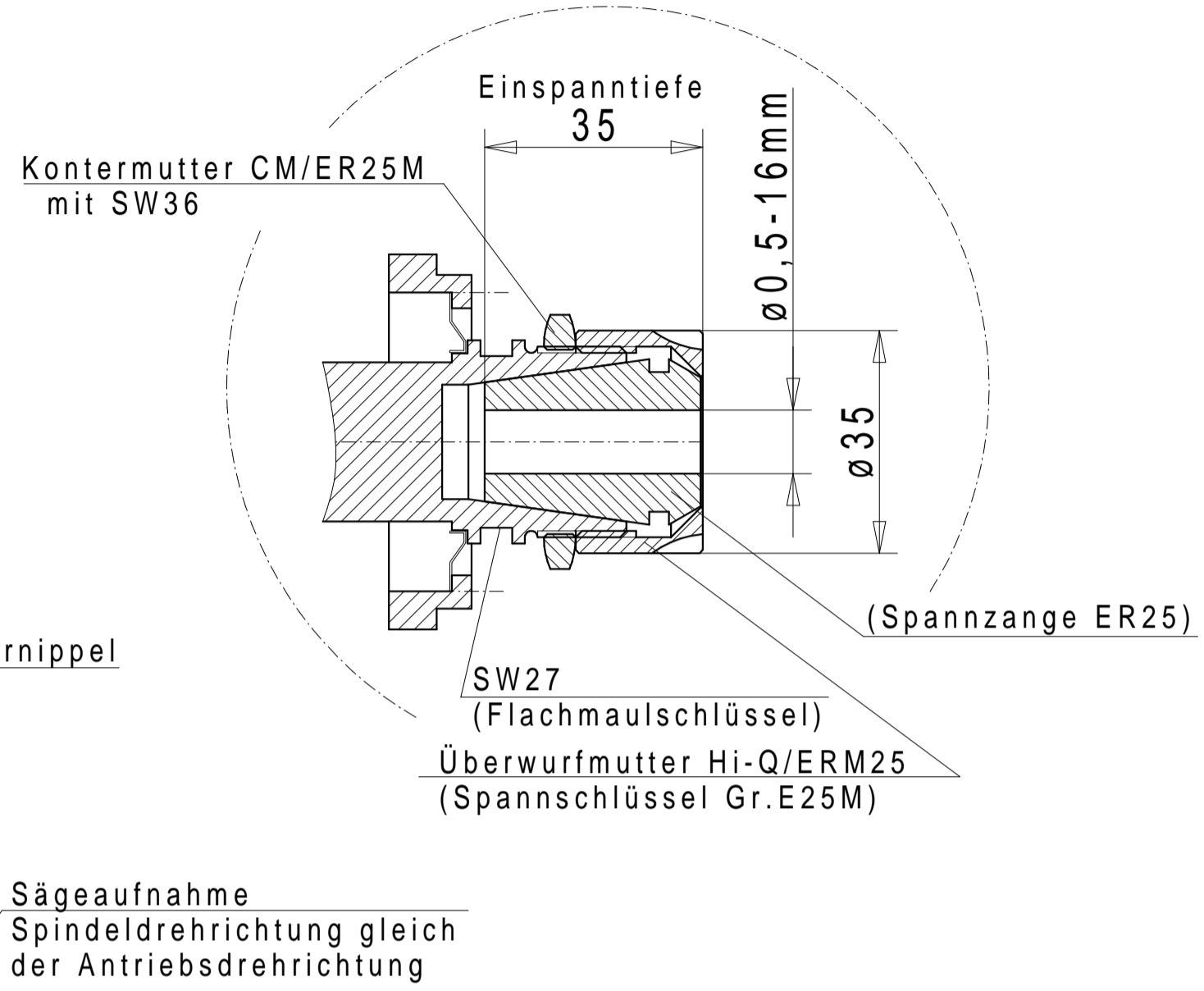


Spannzangenaufnahme Hi-Q/ERM25
Spindeldrehrichtung entgegen
der Antriebsdrehrichtung



Störkontur $\varnothing 174\text{mm}$

Spannzangenaufnahme Hi-Q/ERM25



Sägeaufnahme

