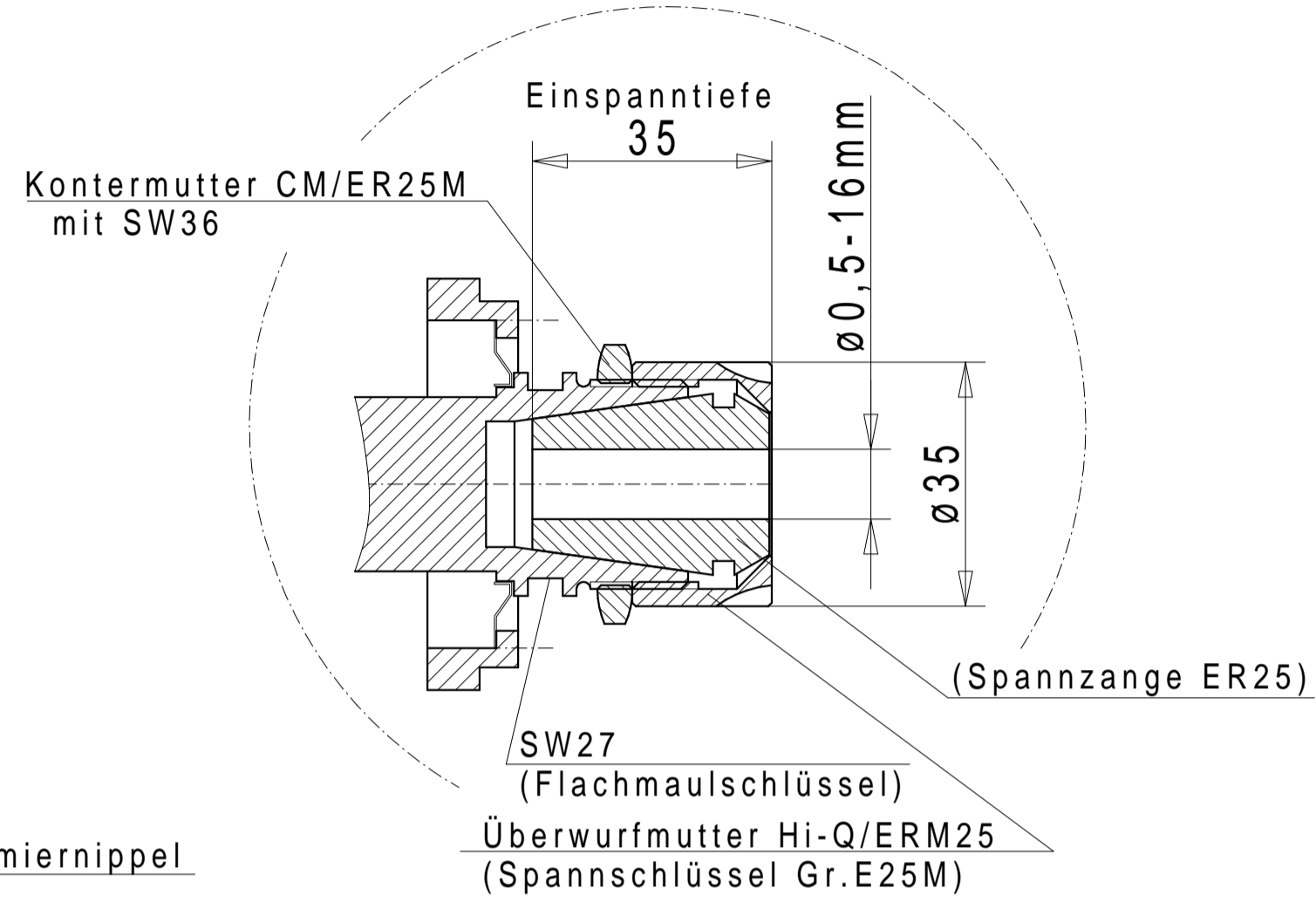
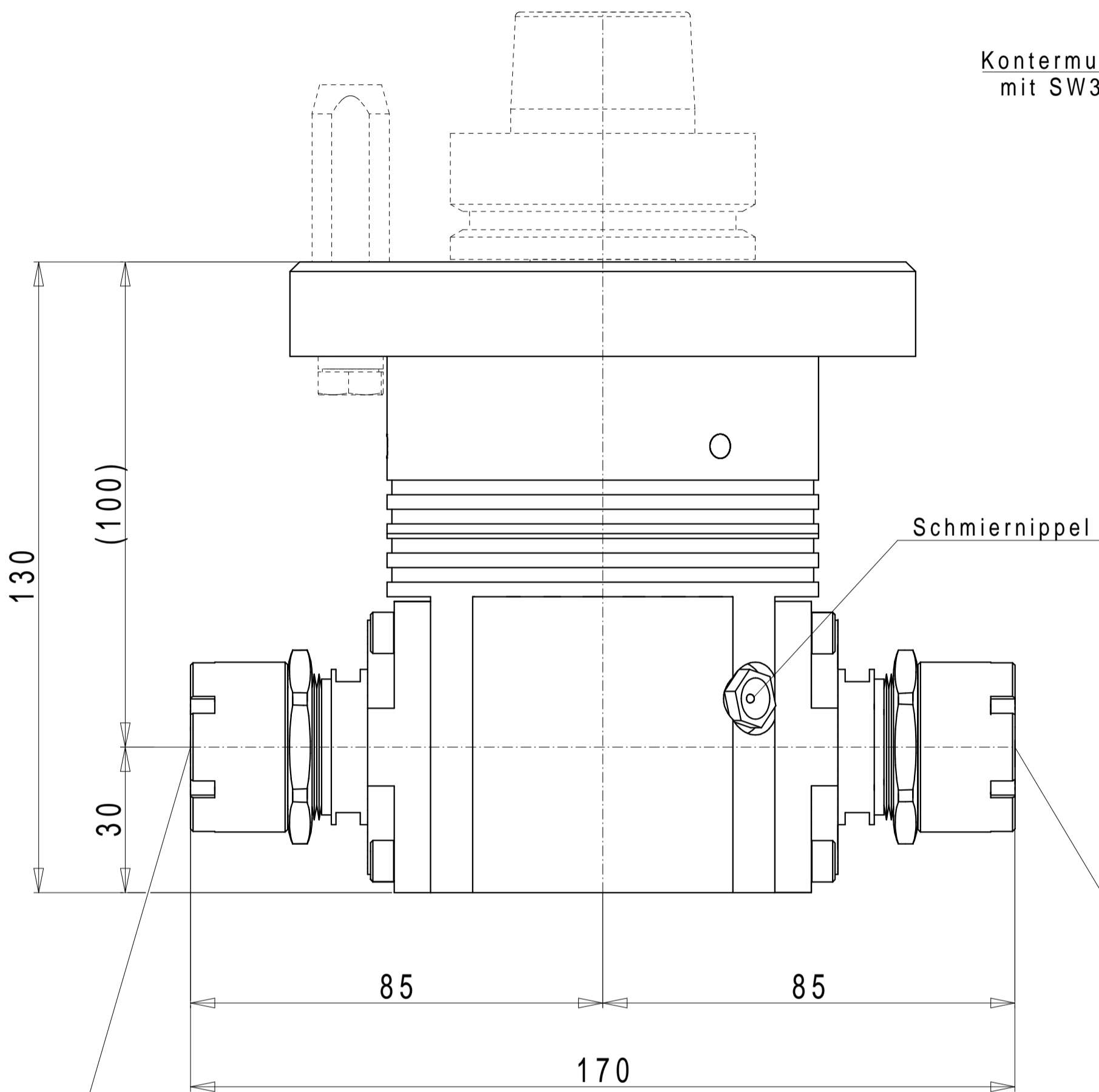


Antriebsadapter

Standardausführungen und
maschinenspezifische Ausführungen
auf Anfrage!

Spannzangenaufnahme Hi-Q/ERM25



Spannzangenaufnahme Hi-Q/ERM25
Spindeldrehrichtung entgegen
der Antriebsdrehrichtung

Spannzangenaufnahme Hi-Q/ERM25
Spindeldrehrichtung gleich
der Antriebsdrehrichtung

