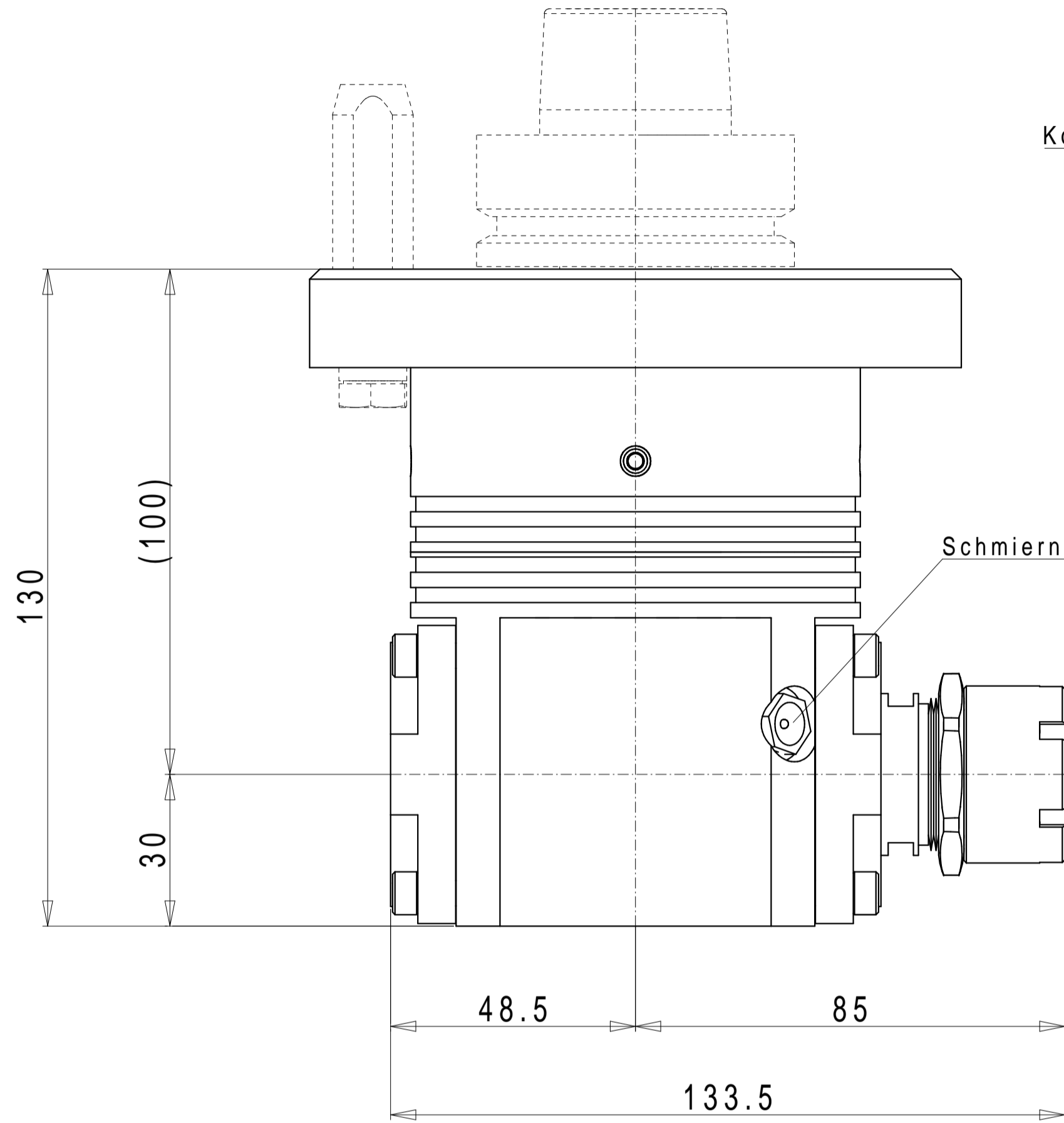


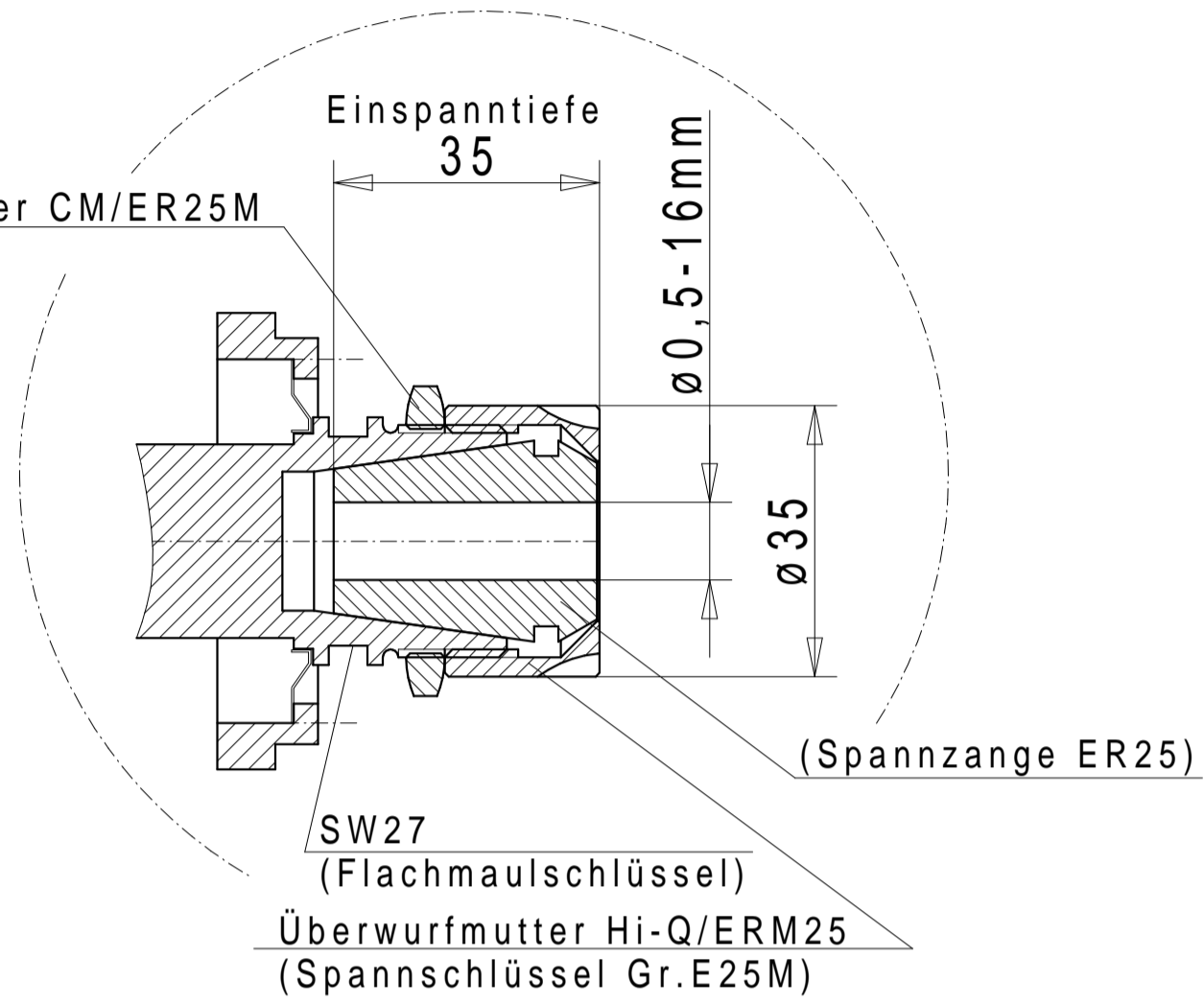
# Antriebsadapter

Standardausführungen und maschinenspezifische Ausführungen auf Anfrage!

## Spannzangenaufnahme Hi-Q/ERM25



Kontermutter CM/ER25M mit SW36



Spannzangenaufnahme Hi-Q/ERM25  
Spindeldrehrichtung gleich der Antriebsdrehrichtung

