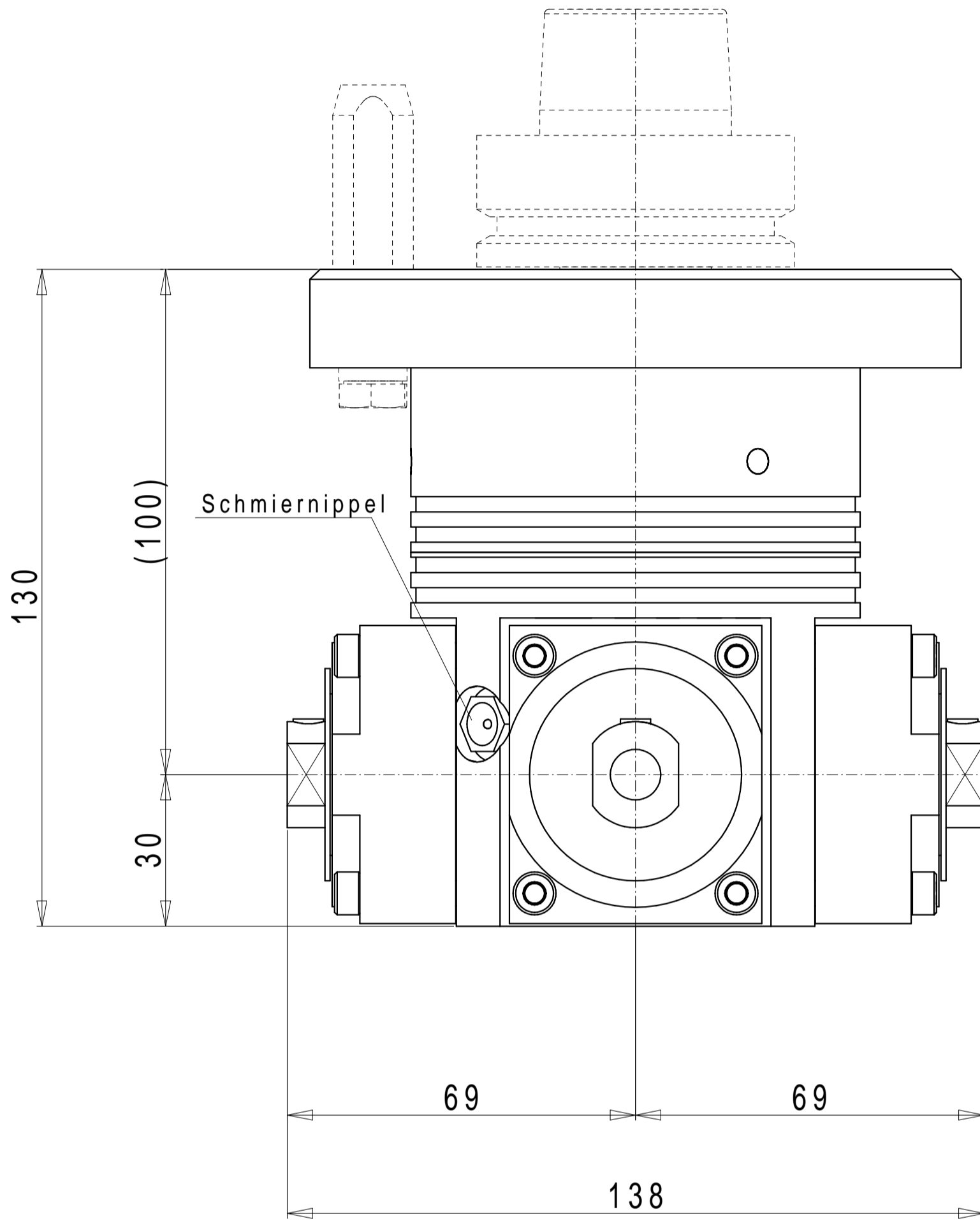


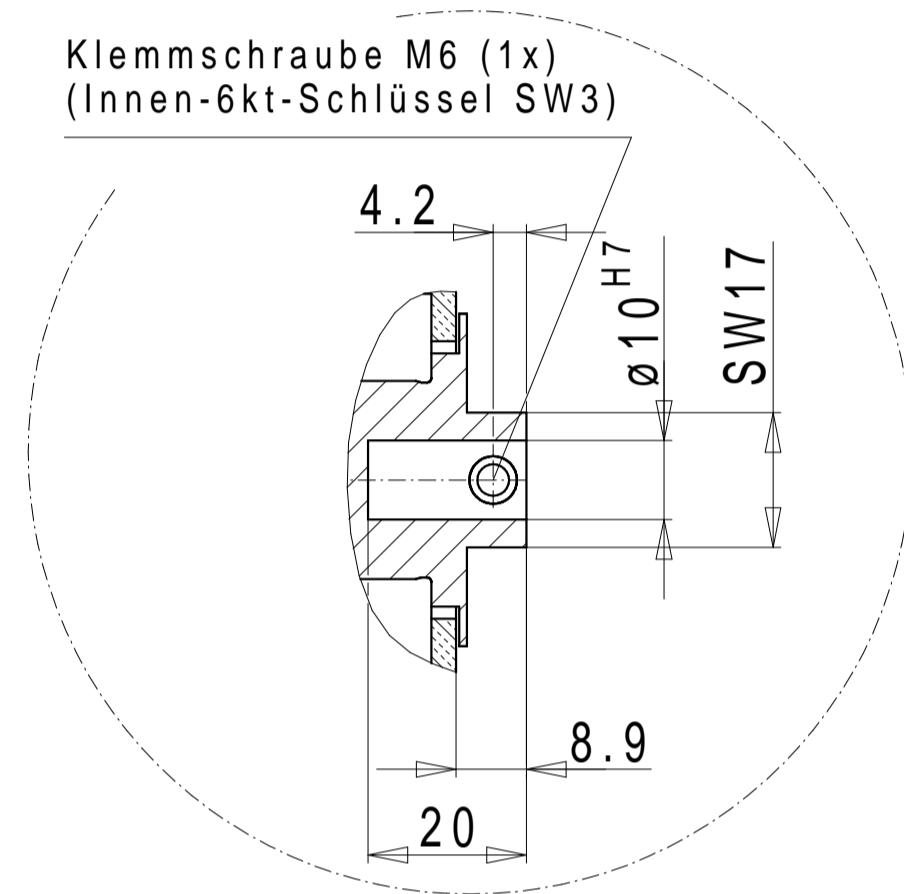
Antriebsadapter

Standardausführungen und
maschinenspezifische Ausführungen
auf Anfrage



Schaftaufnahme $\varnothing 10$ H7

Klemmschraube M6 (1x)
(Innen-6kt-Schlüssel SW3)



Schaftaufnahme $\varnothing 10$ H7
Spindeldrehrichtung gleich
der Antriebsdrehrichtung

