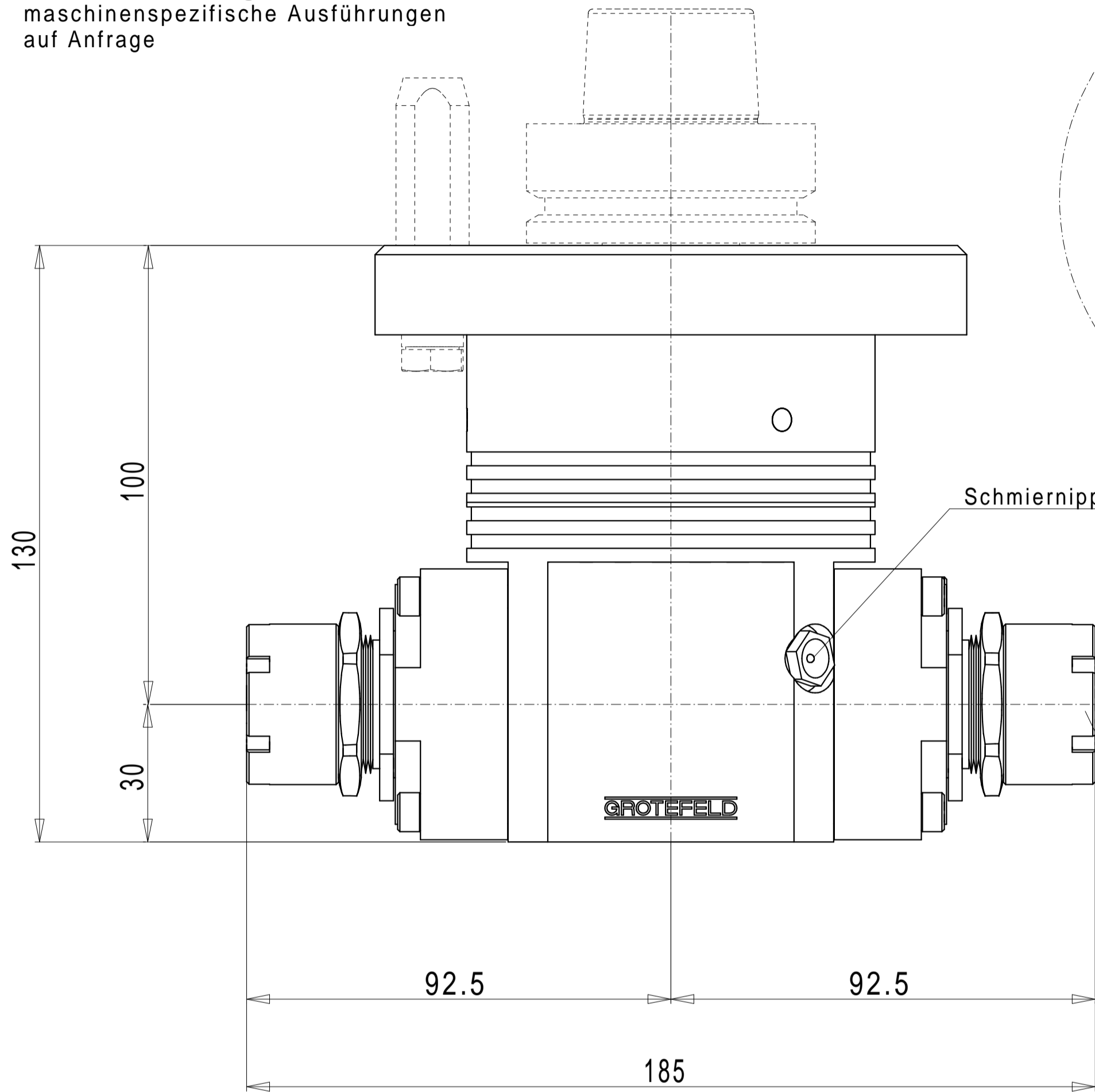
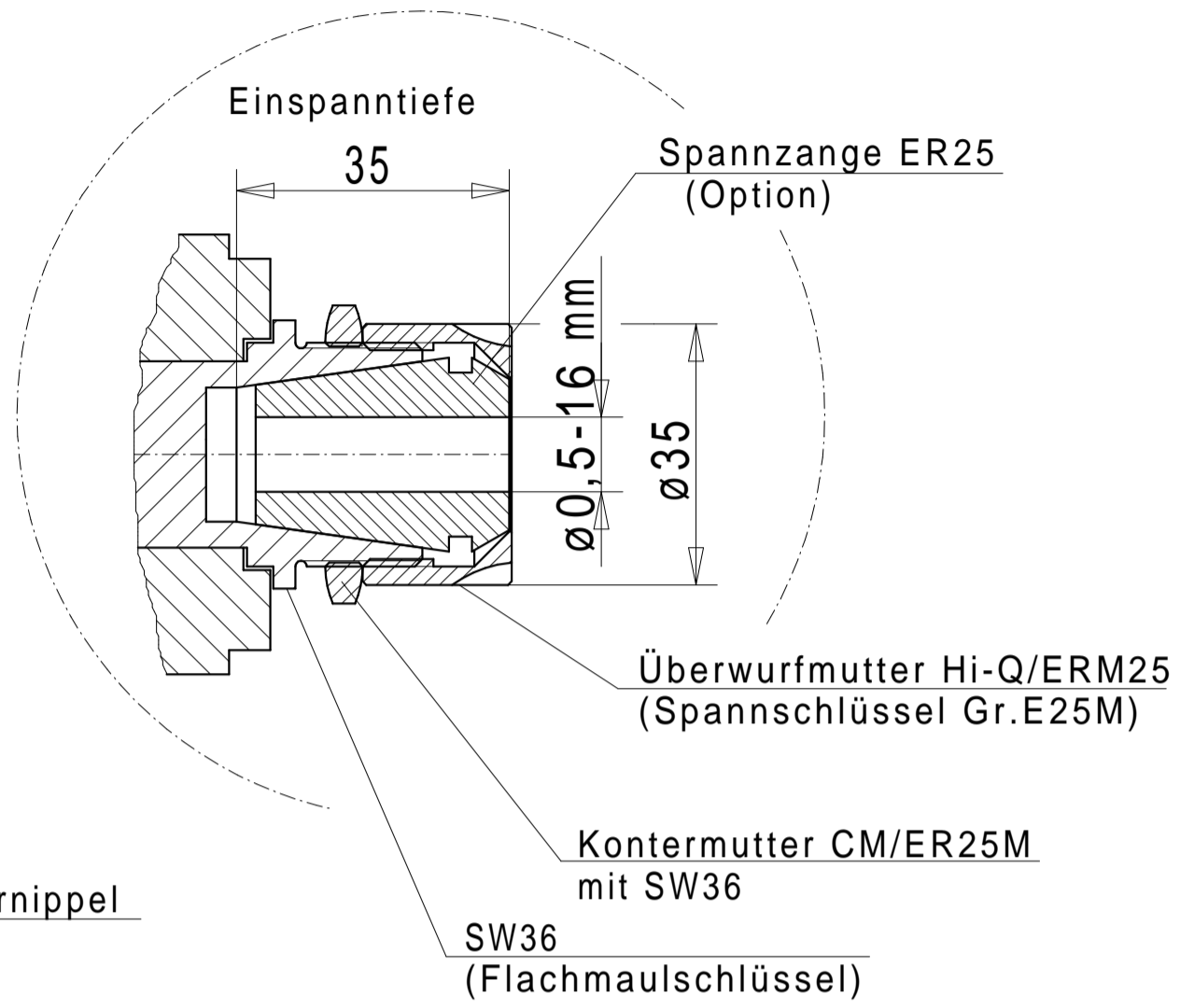


Antriebsadapter

Standardausführungen und  
maschinenspezifische Ausführungen  
auf Anfrage



Spannzangenaufnahme  
Hi-Q/ERM25



Spannzangenaufnahme Hi-Q/ERM25  
Spindeldrehrichtung gleich  
der Antriebsdrehrichtung

