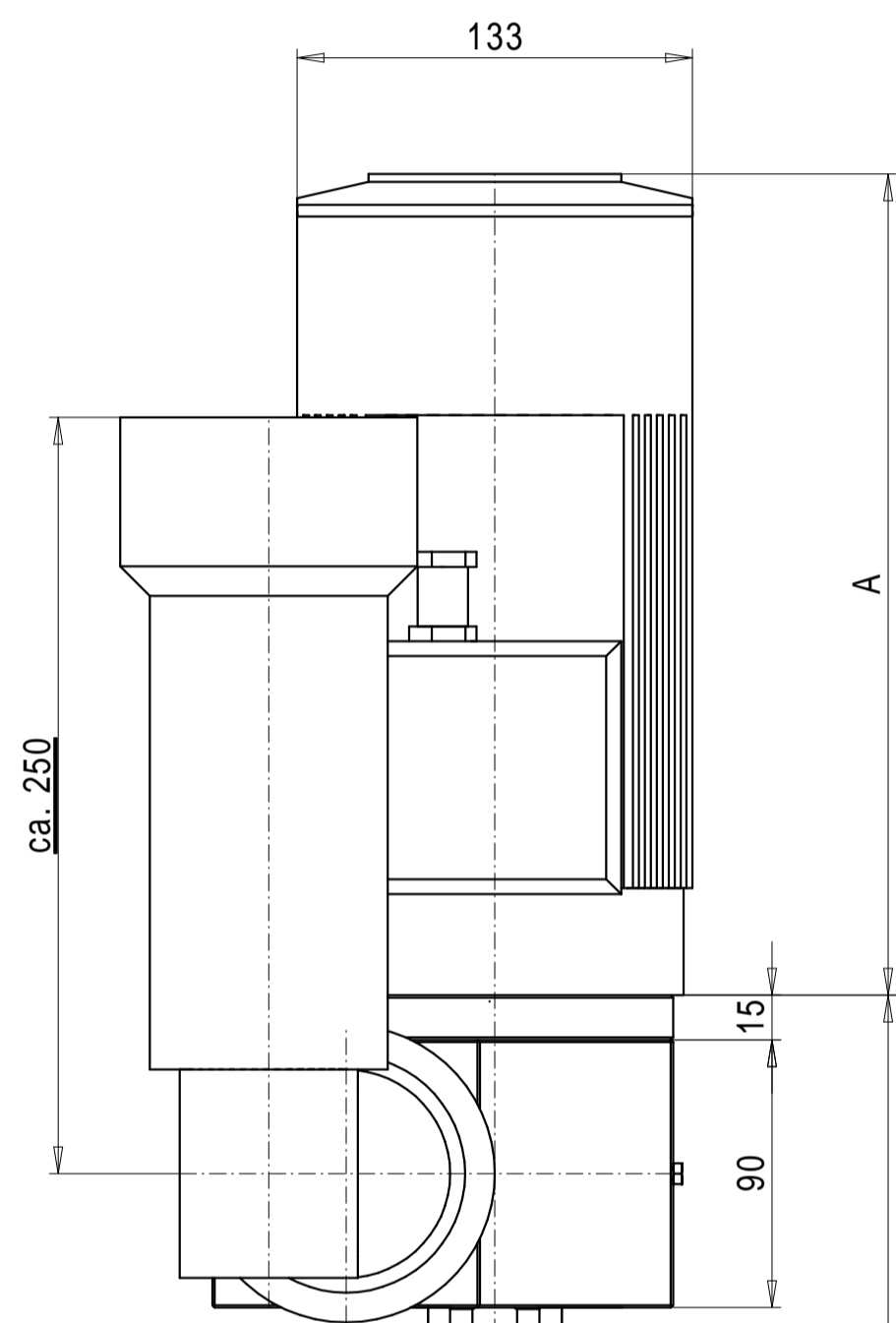
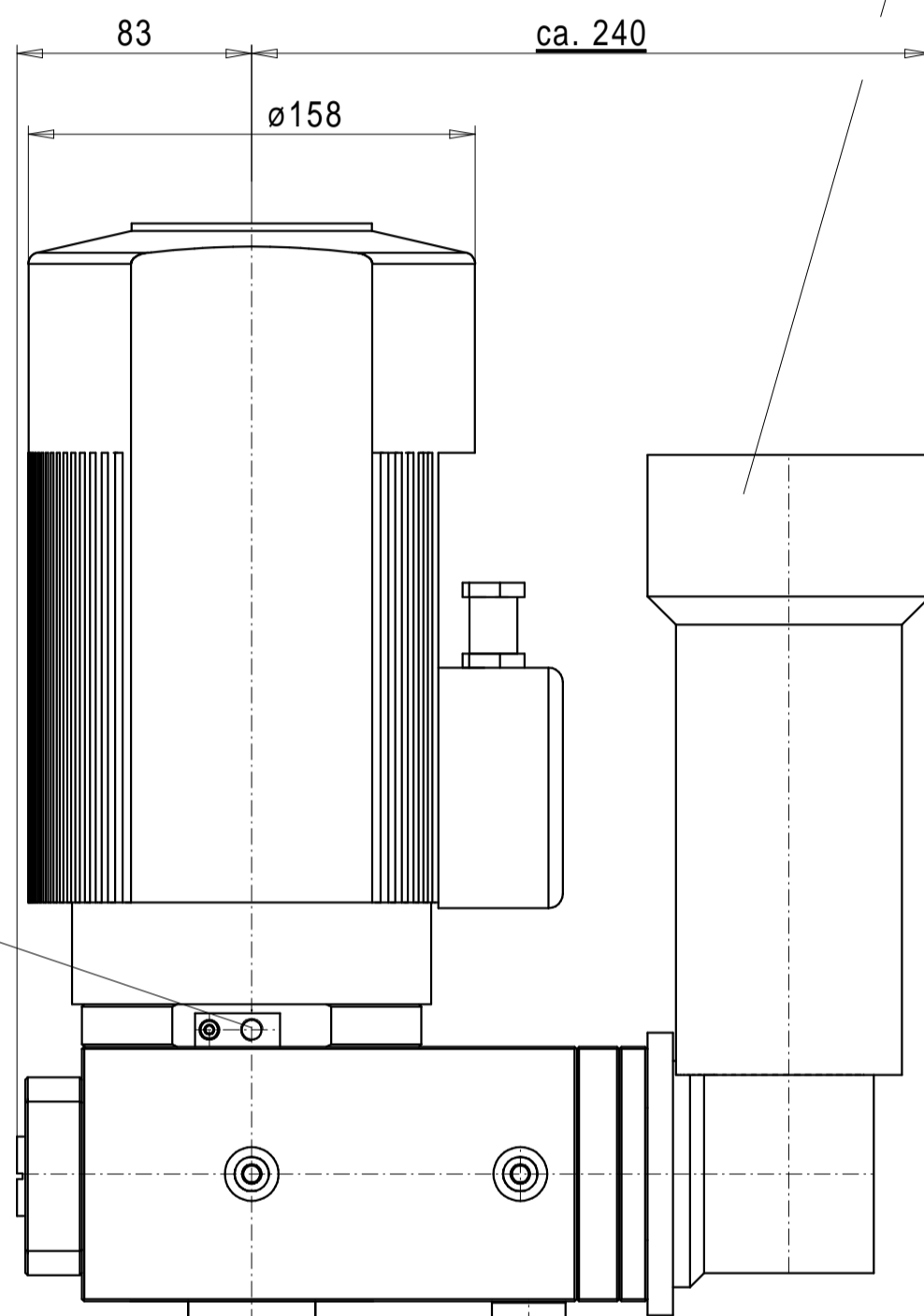


Ausführung	A	B	C	Gewichte	
				80 mm Hub	100 mm Hub
1,70 kW	259	-	-	29,50 kg	33,50 kg
2,20 kW	276	-	-	35,50 kg	39,50 kg
80 Hub	-	491,5	206,5		
100 Hub	-	531,5	226,5		

Servomotor MCKB 320 PT2 - B5/S
 Hersteller: minimotor
 Leistung: 74W
 Motorspannung: 230/400V/50Hz
 277/480V/60Hz
 Drehzahl 2800 1/min
 i=20:1
 Ausgangsdrehzahl 140 1/min
 Bremse: 24V



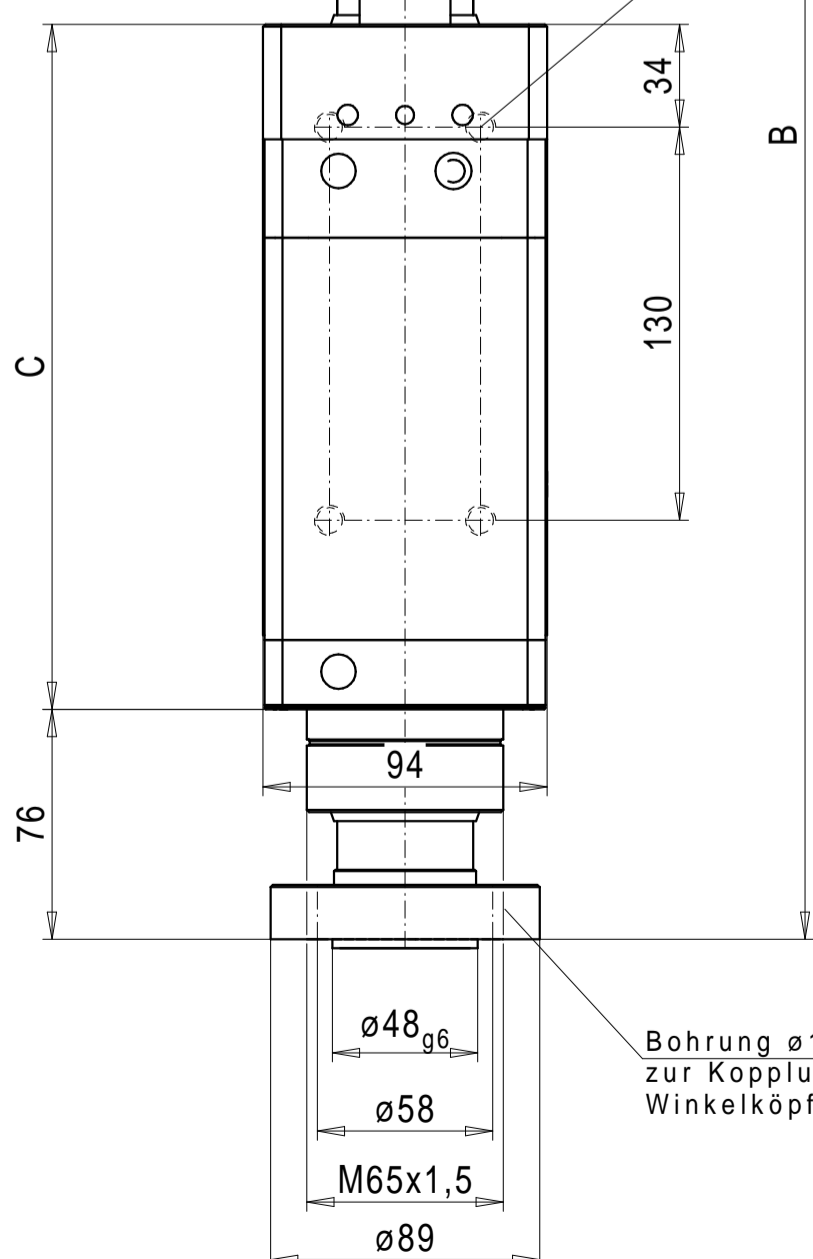
Halter mit M8x1 für
 Näherungsschalter
 XS508B1PAL2 (Option)
 zur Referenzpunktabfrage



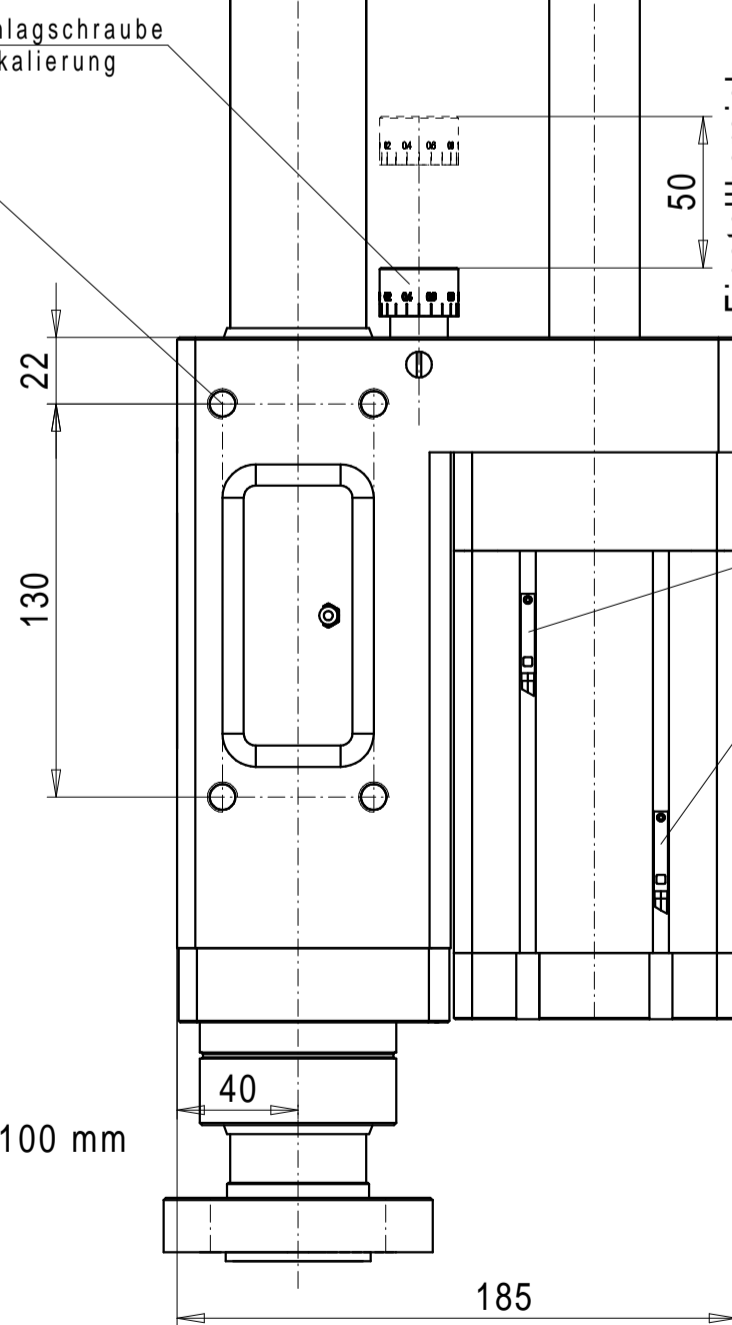
Befestigungsgewindebohrungen
 M10/15tief, an 3 Gehäuseseiten

Anschlagschraube
 mit Skalierung

Einstellbereich
 50



Bohrung ø16H7 / ø11H7
 zur Kopplung mit
 Winkelköpfen, Getriebe etc.



Näherungsschalter (2x)
 FESTO SME-8-K5-LED-24
 Artikelnummer 440105
 zur Positionsabfrage (Option)

Hub 75 oder 100 mm



Schubrohr / Antriebsspindel
 schwenkbar 0° - 360°
 360° - 0°