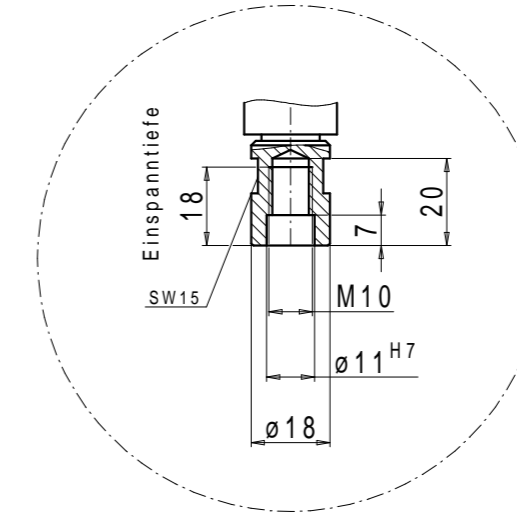
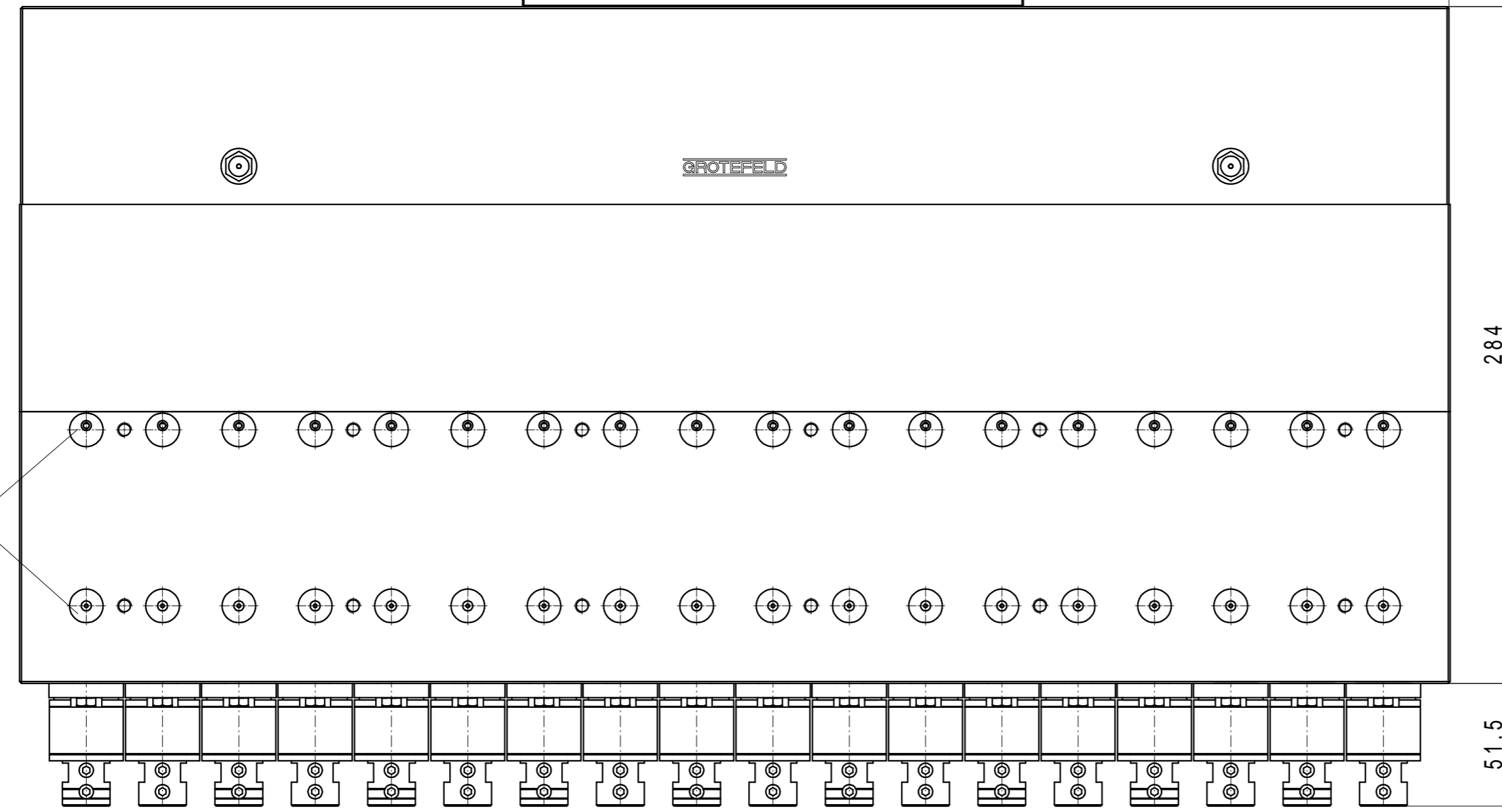
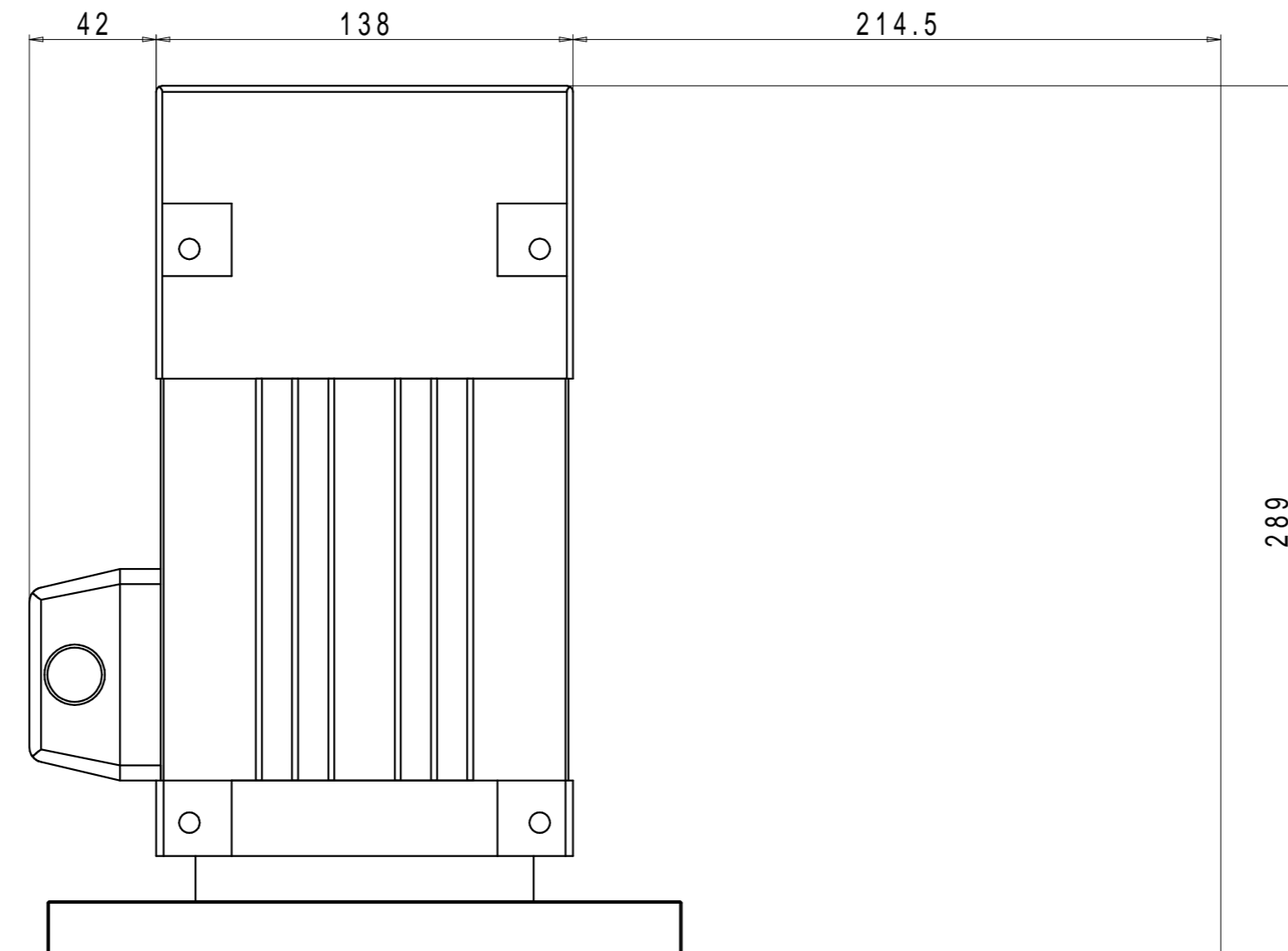
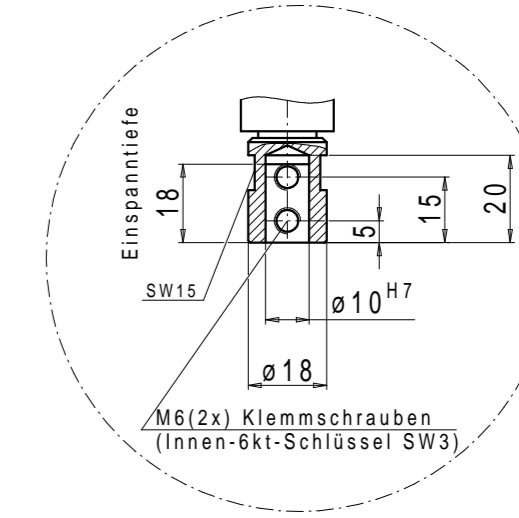


Schaftaufnahme M10 pl. RE/LI



Schaftaufnahme $\phi 10^{H7}$ RE/LI



Luftanschlüsse für Vorlegehub