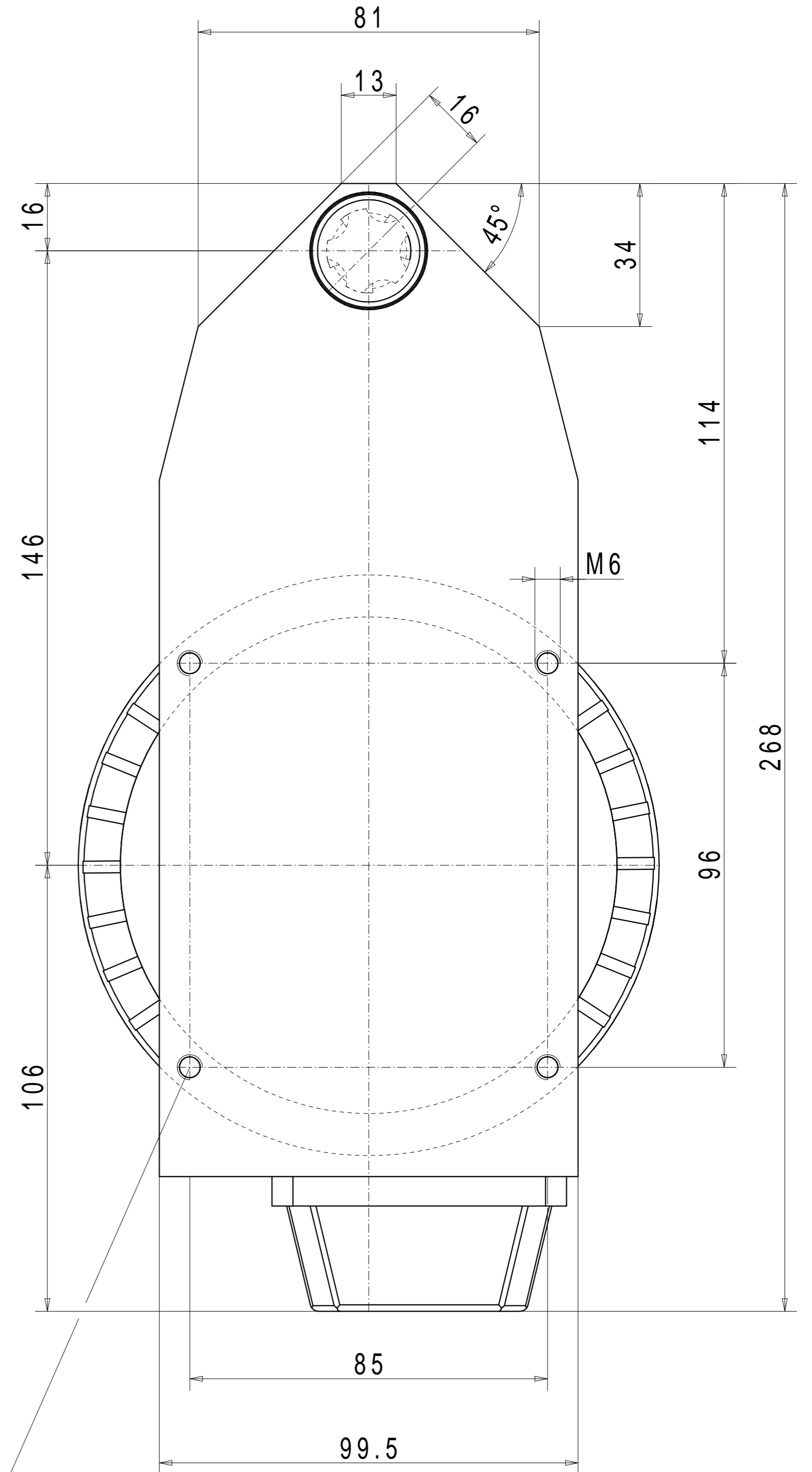
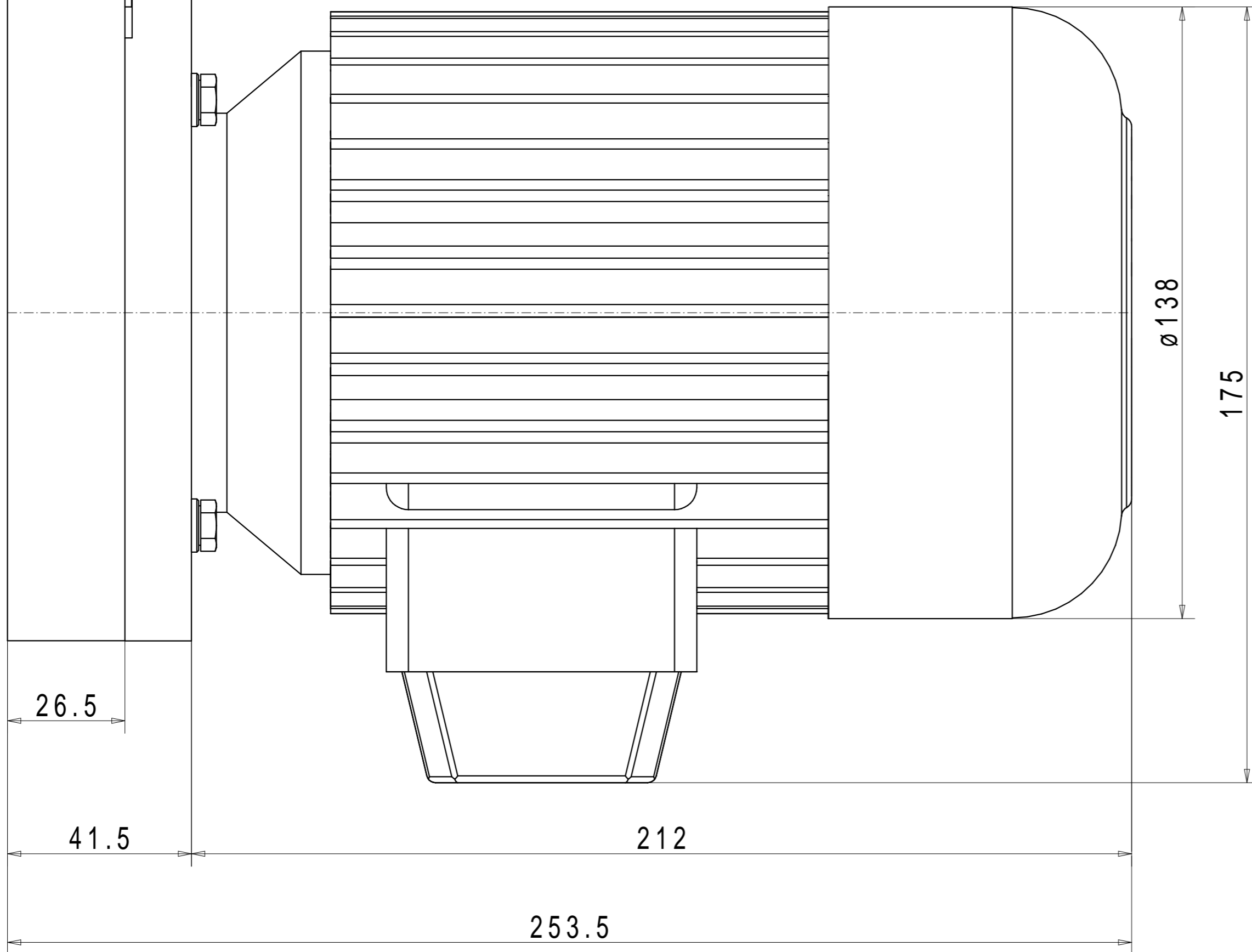
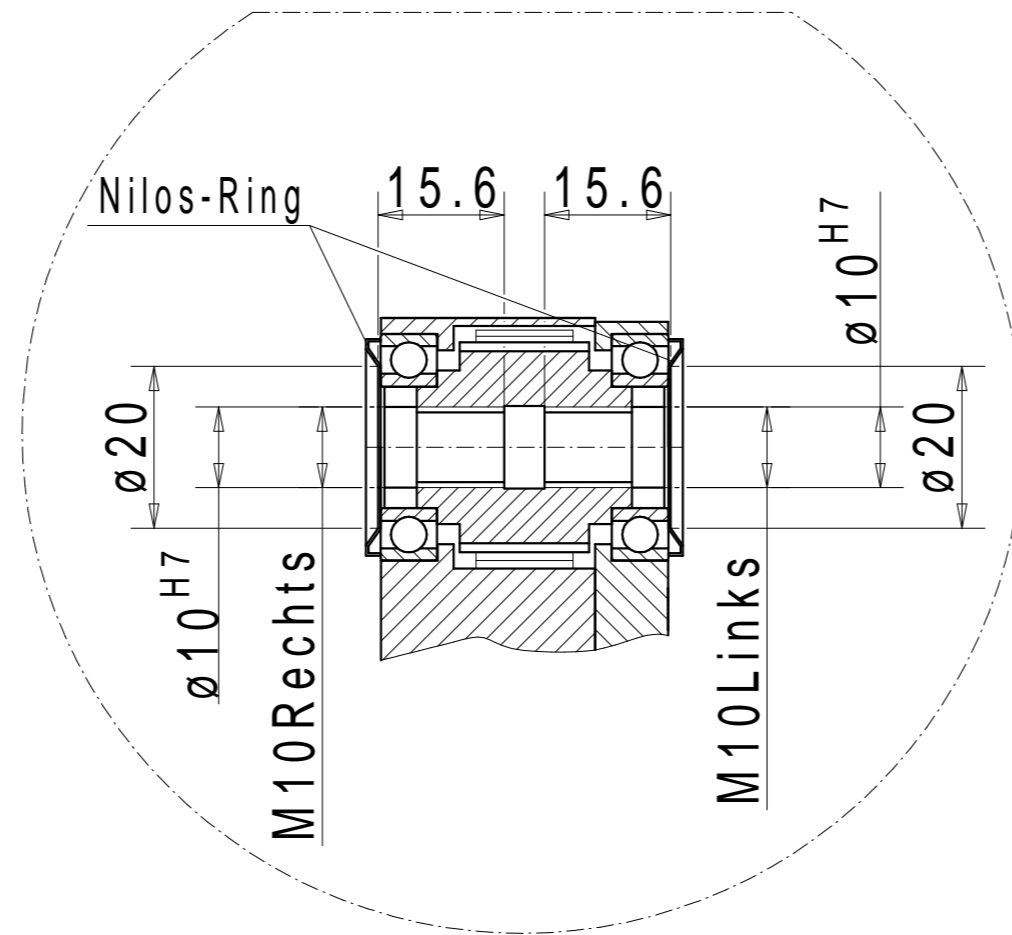
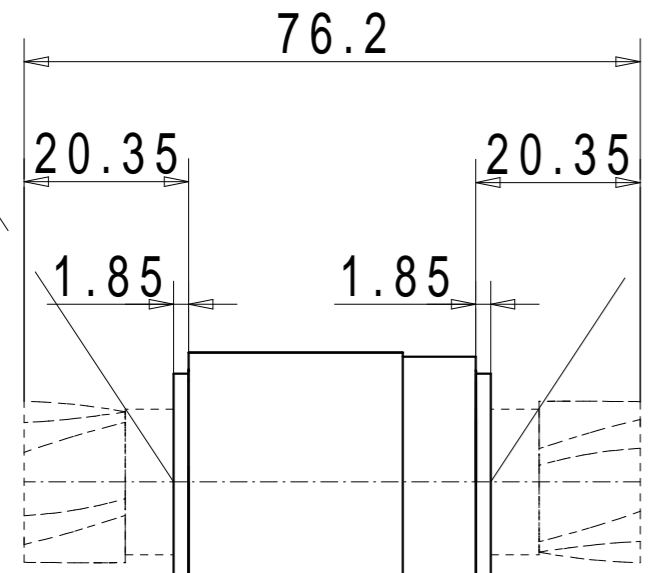


Werkzeugaufnahme M10 RE/LI
mit Zentrieransatz $\varnothing 10H7$

Werkzeugaufnahme M10 RE
mit Zentrieransatz $\varnothing 10H7$

Werkzeugaufnahme M10 LI
mit Zentrieransatz $\varnothing 10H7$



Befestigungsbohrungen