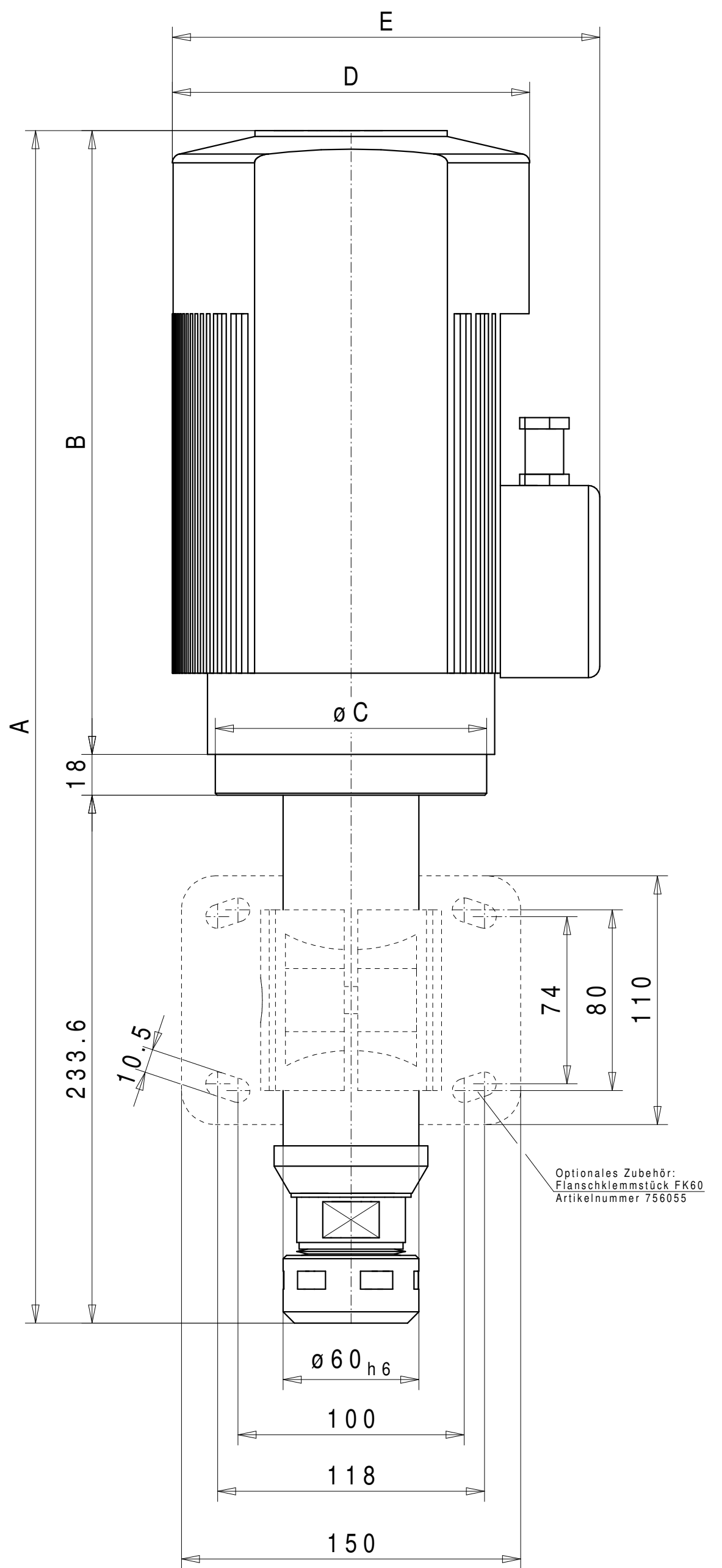
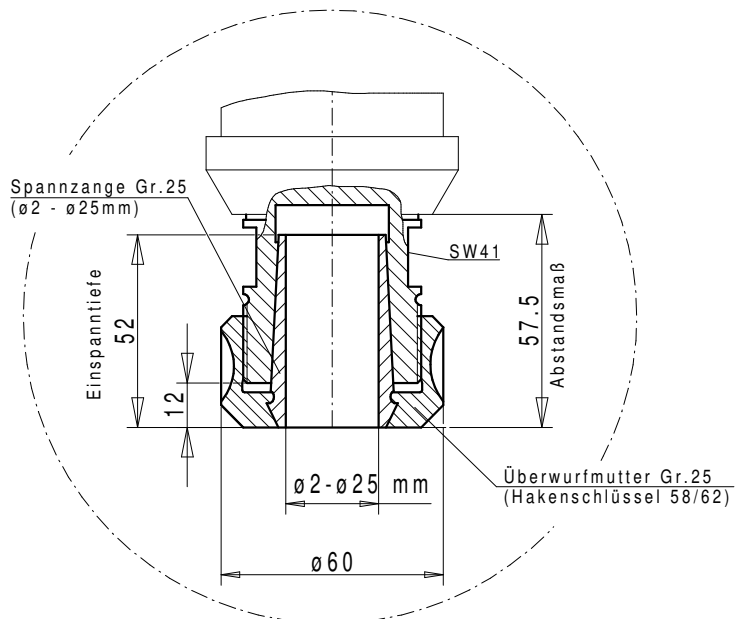


Spannzangenaufnahme
Gr.25



Maße						
Ausführung	A	B	C	D	E	F
1,70kW	510,6	259	ø120	ø158	190	133
2,20kW	527,6	276	ø120	ø158	190	133
2,80kW	542,6	291	ø120	ø158	190	133
4,00kW	574,6	323	ø160	ø218	261	ø218