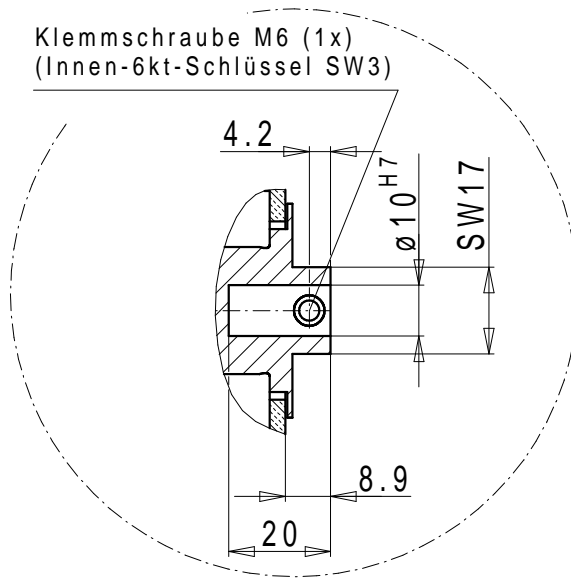
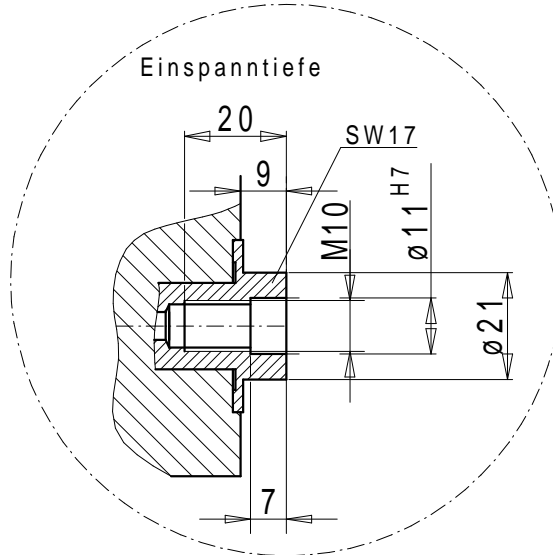


## Schaftaufnahme $\varnothing 10$ H7

Klemmschraube M6 (1x)  
(Innen-6kt-Schlüssel SW3)



## Schaftaufnahme M10 plan mit Zentrieransatz $\varnothing 11$ H7



## Spannzangenaufnahme Hi-Q/ERM25

