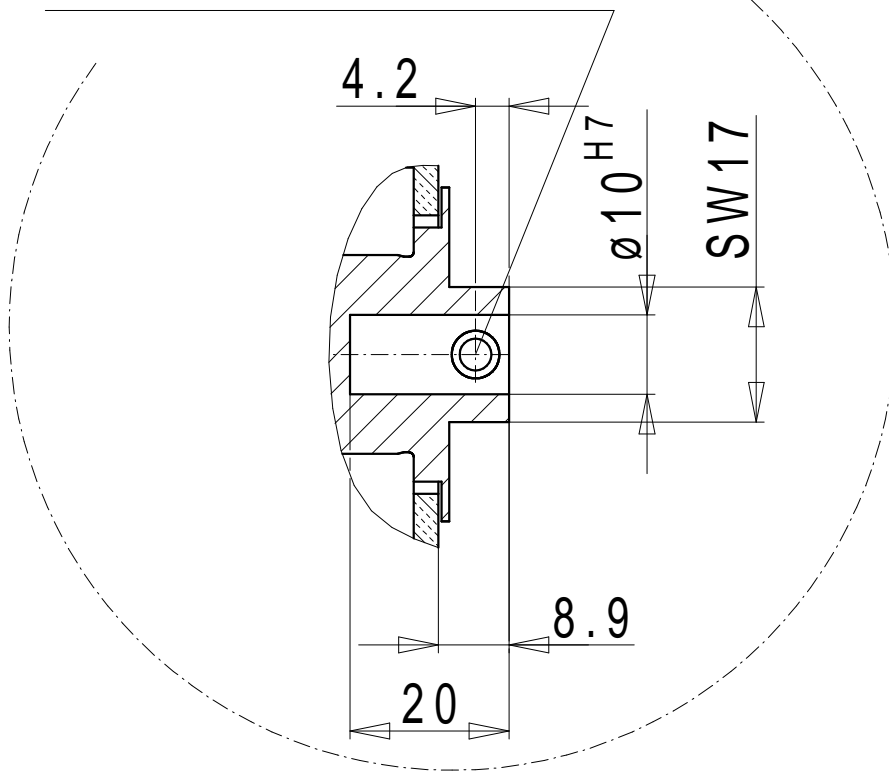


Schaftaufnahme $\varnothing 10$ H7

Klemmschraube M6 (1x)
(Innen-6kt-Schlüssel SW3)



Schaftaufnahme M10 plan mit Zentrieransatz $\varnothing 11$ H7

