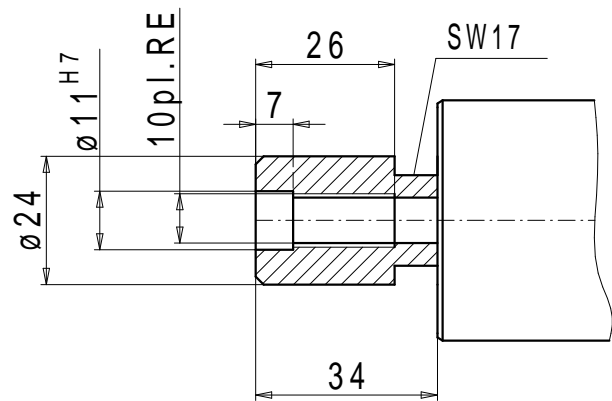
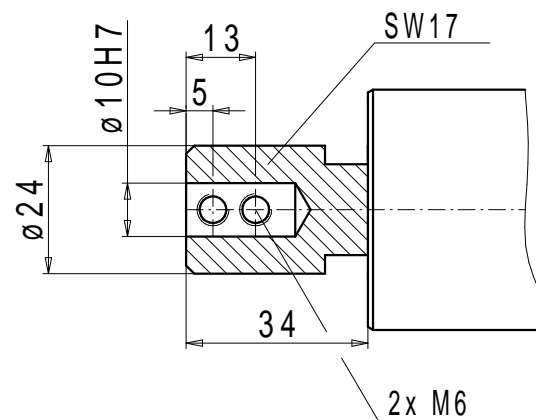


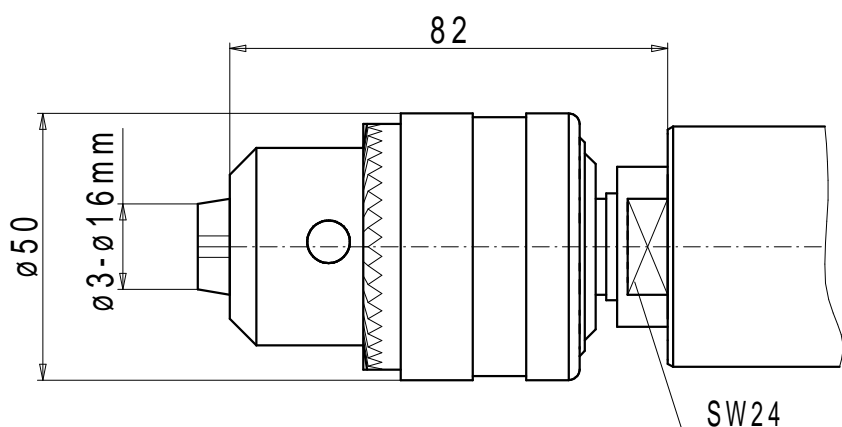
Bohreraufnahme  
M10plan rechts mit  
Zentrieransatz  $\varnothing 11H7$  mm  
Artikelnummer 508101



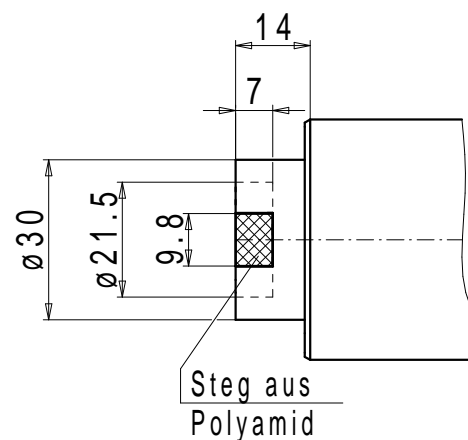
Bohreraufnahme  
 $\varnothing 10H7$  mm zylindrisch  
mit 2 seitlichen M6  
Klemmschrauben  
Artikelnummer 142001



Zahnkranzbohrfutter  
von  $\varnothing 3$ mm bis max.  $\varnothing 16$ mm  
Artikelnummer 143005



Antriebsstück (Kupplung)  
zum Antrieb von  
GROTEFELD-Mehrspindelbohrgetrieben  
Artikelnummer 143009



Spannzangenaufnahme Gr.16  
von  $\varnothing 2$  mm bis max.  $\varnothing 16$  mm  
Artikelnummer 143006

