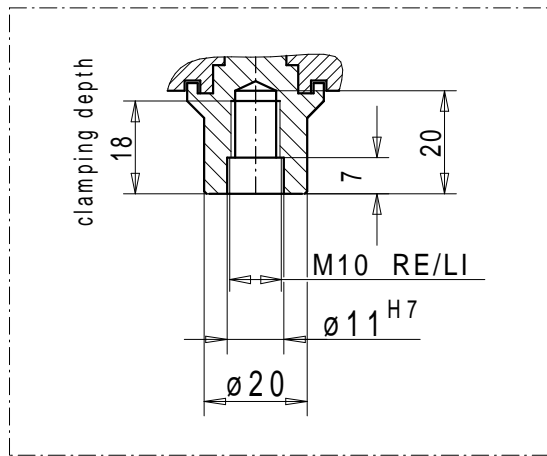
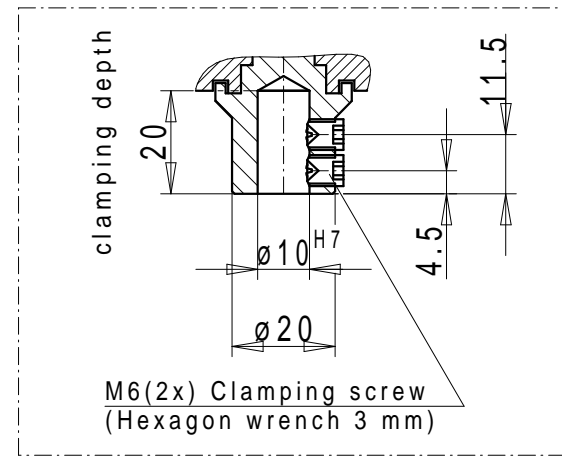


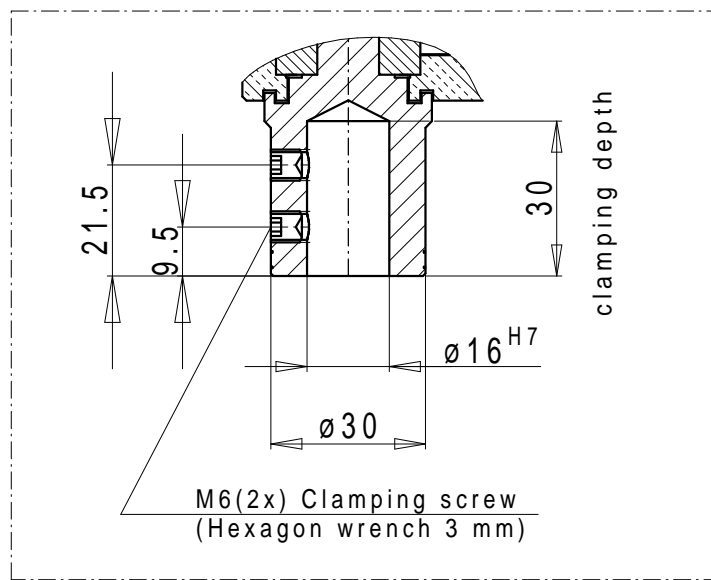
Shank receptacle M10 pl. R.H./L.H.



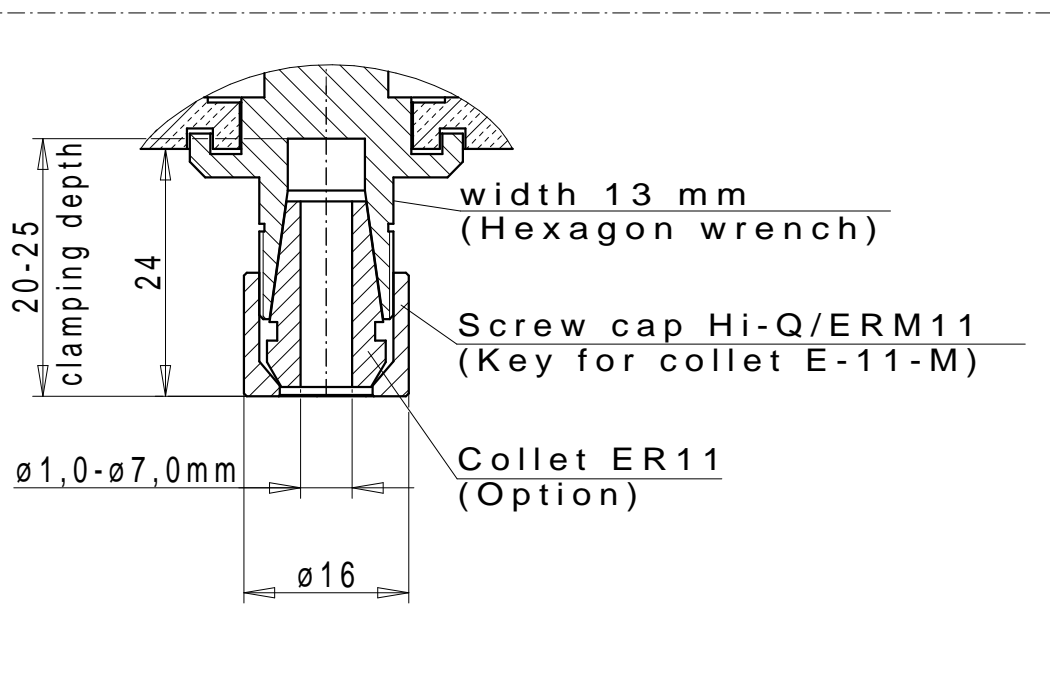
Shank receptacle  $\phi 10^{H7}$  R.H./L.H.



Shank receptacle  $\phi 16^{H7}$



Collet receptacle  
Hi-Q/ERM11



Collet receptacle  
Hi-Q/ER11

