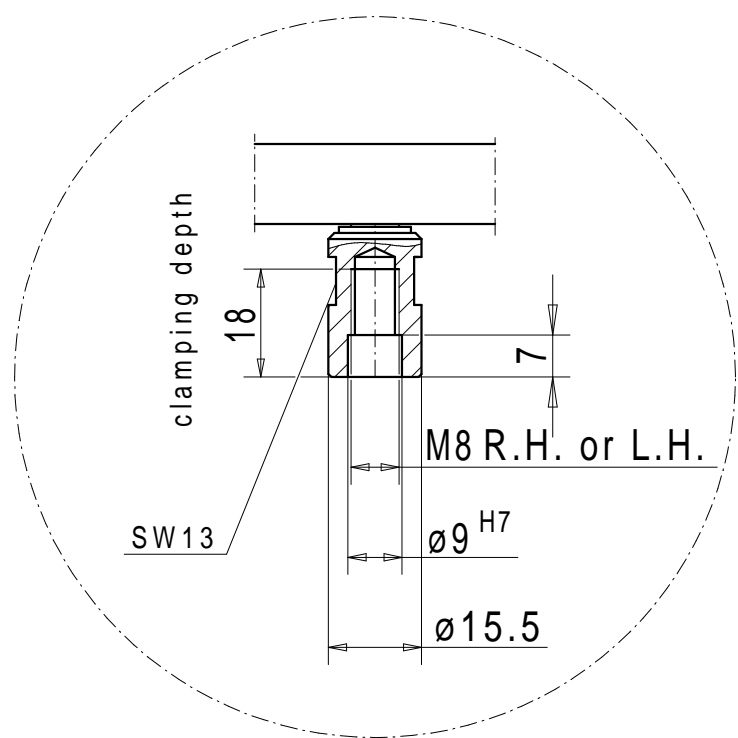
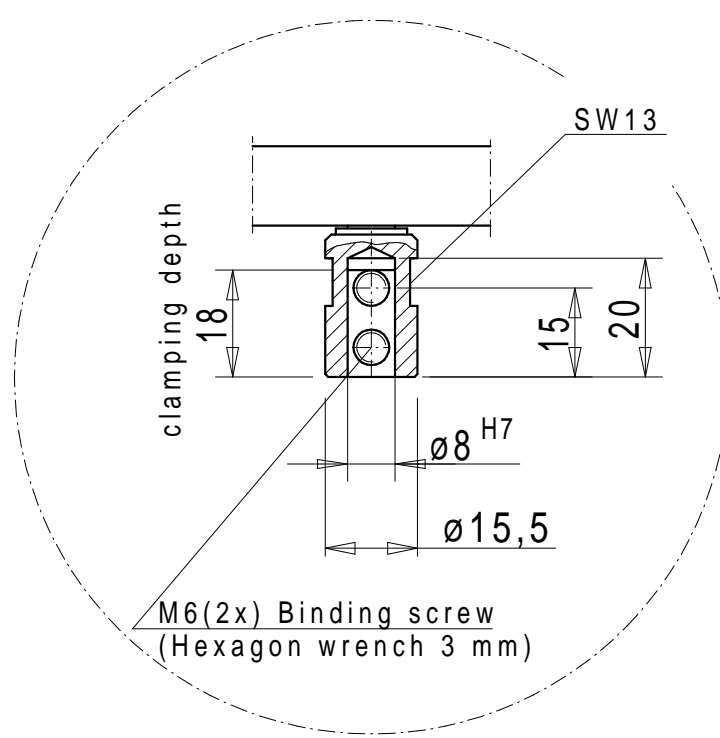


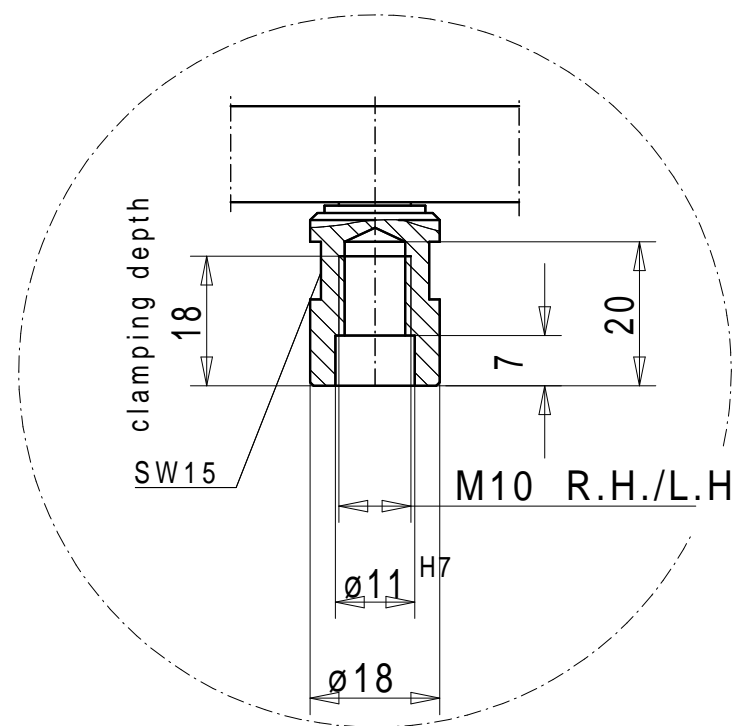
Shank receptacle M08 plane R.H. / L.H.



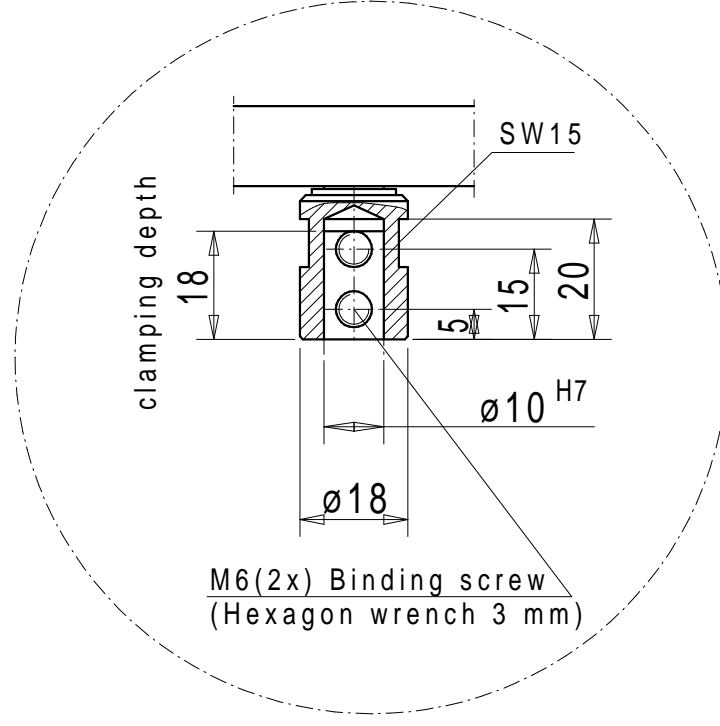
Shank receptacle $\varnothing 08H7$ R.H. / L.H.



Shank receptacle M10 plane R.H. / L.H.



Shank receptacle $\varnothing 10H7$ R.H. / L.H.



Collet receptacle max. $\varnothing 8$ mm
Spindle Type "J"

