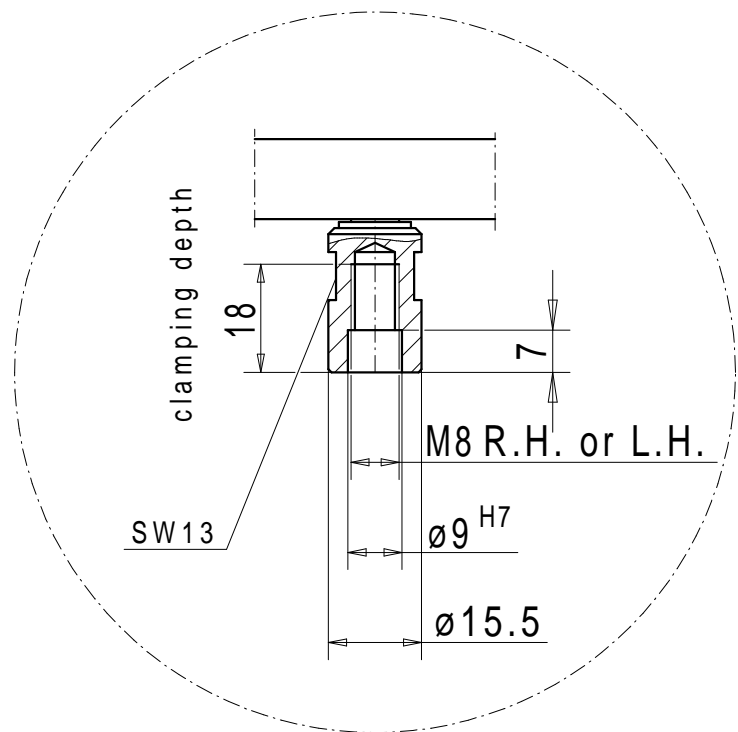
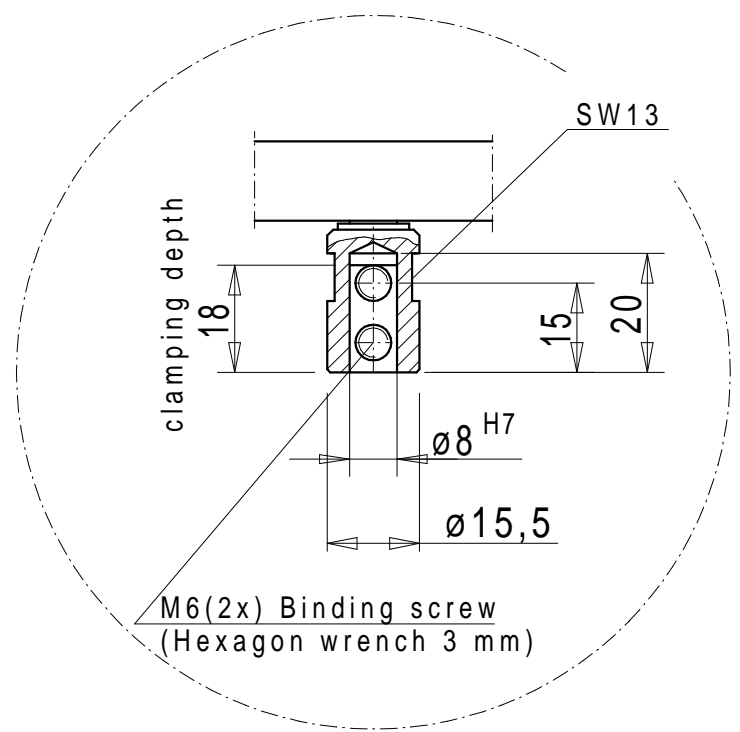


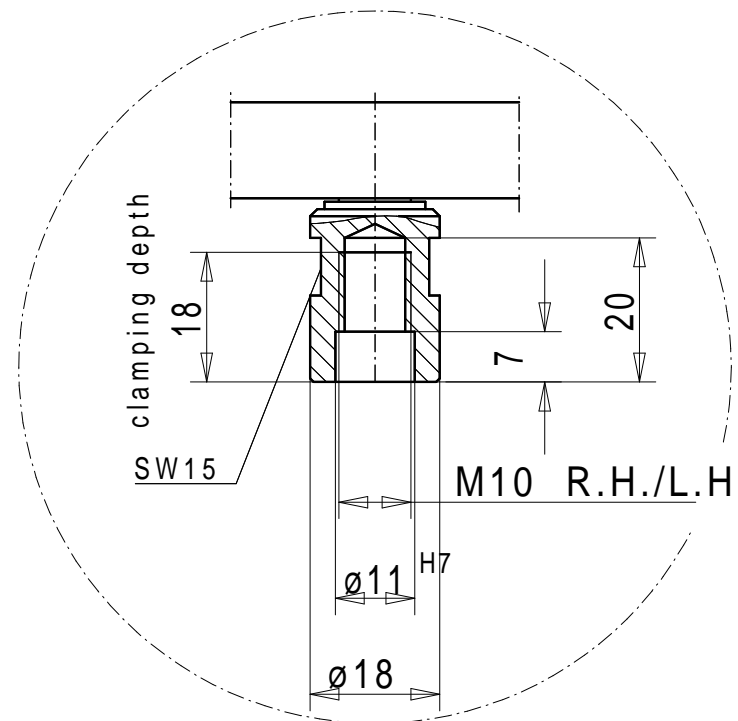
Shank receptacle M08 plan R.H. / L.H.



Shank receptacle $\phi 08H7$ R.H. / L.H.



Shank receptacle M10 pl. R.H. / L.H.



Shank receptacle $\phi 10H7$ R.H. / L.H.

