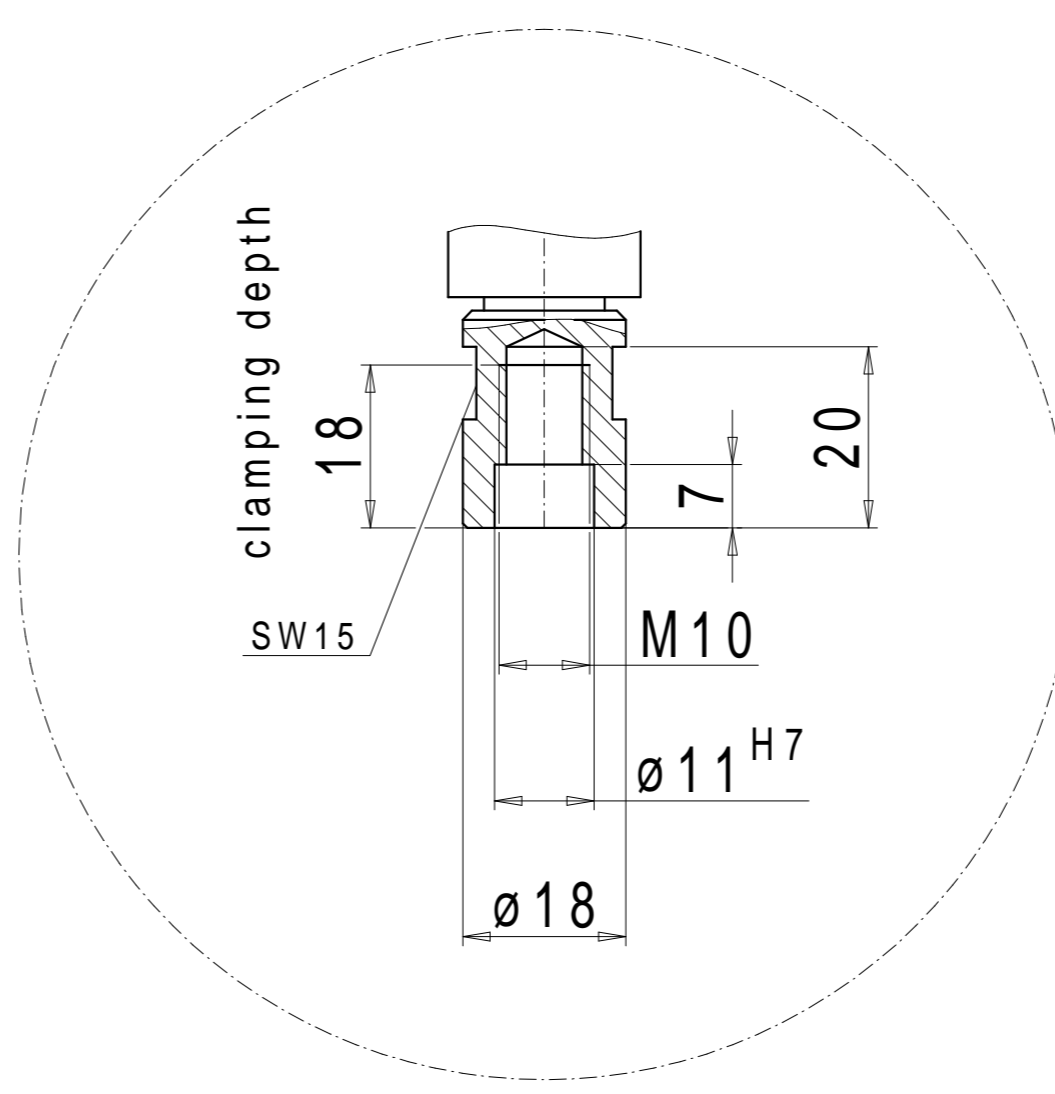
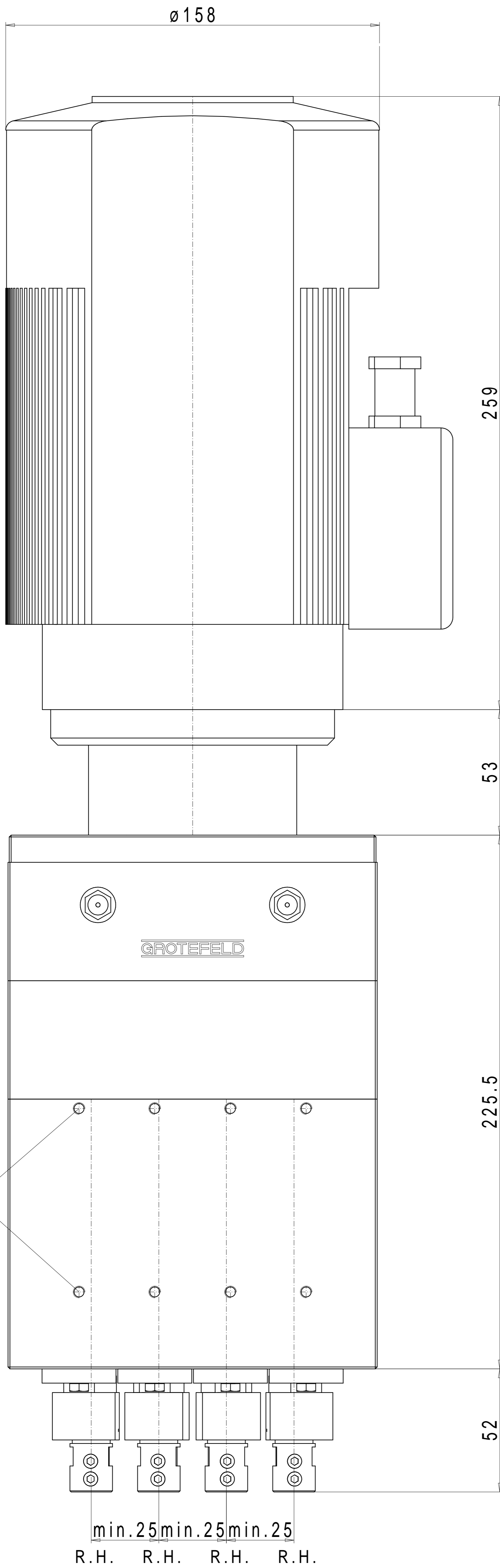
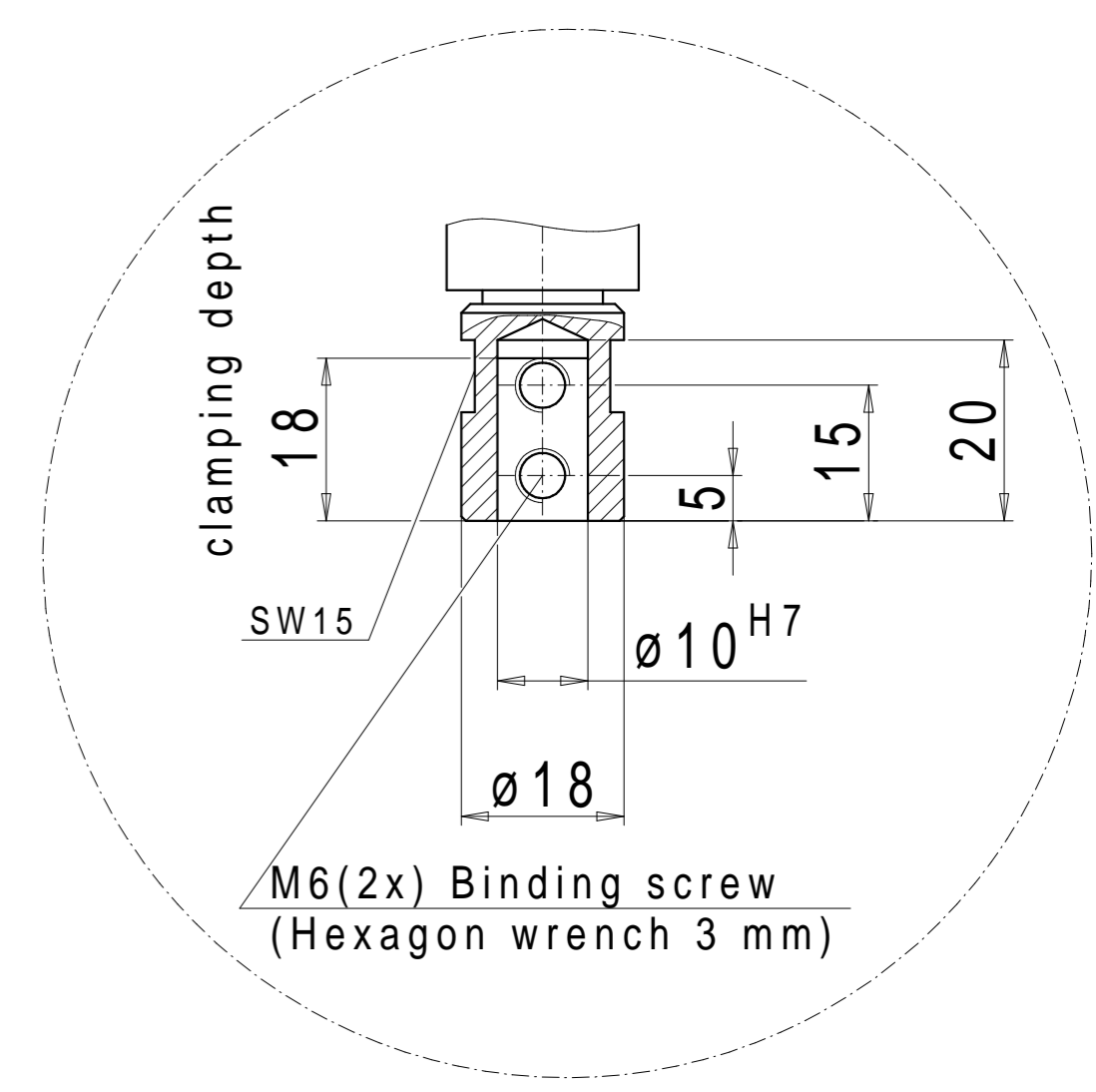


Shank receptacle M10 pl. R.H.



Shank receptacle $\varnothing 10H7$ R.H.



Air connections

